

Клапаны и соединения для SF₆



DILO. Всегда герметичный.



	Страница
■ Общая информация	04-09
■ Инструкции по установке с таблицей крутящего момента	10 – 14
■ Соединения DILO для SF ₆ -КРУ	15 – 70
■ Соединения DN6	15 – 24
■ Соединения DN7	25 – 30
■ Соединения DN8	31 – 40
■ Соединения DN12	41 – 54
■ Соединения DN20	55 – 68
■ Соединения DN40	69 – 74
■ Соединительные элементы DILO для припайки, с припаиваемым наконечником	75-82
■ Шаровые краны DILO	83-88
■ Шланги DILO	89-96
■ Переходники и адаптеры DILO	97-128
■ Соединительные элементы DILO для баллонов с SF ₆	129-143



DIL0 предлагает самый широкий спектр клапанов и соединений по всему миру. Будь то распределительные устройства среднего напряжения, высокого напряжения или линии с газовой изоляцией (ЛГИ), наши продукты полностью удовлетворят Ваши ожидания.

Принцип уплотнения DIL0 предотвращает потерю SF₆ (элегаза) и проникновение влаги в элегазовую систему. Применение соединений DIL0 исключает потери элегаза вследствие неправильной работы с элегазом. Благодаря своей надежности, качеству и долговечности, соединения DIL0 самые распространенные в мире для использования в элегазовых распределительных устройствах.

Общая информация

■ Принцип герметизации DIL0	05
■ Ступени давления для оборудования DIL0	06
■ Уход за поверхностью и чистка	07
■ Гарантия качества	08
■ Условные обозначения клапанов и фурнитуры	09

Принцип герметизации DILO

DILO – принцип закрепления без применения промежуточного элемента, с использованием выступа и паза особой формы, при этом выступ входит в паз неглубоко. Этот метод гарантирует неизменную герметичность в условиях любого давления, статической и пульсирующей нагрузки, высоких температур, быстроизменяющейся нагрузки, а также в условиях вакуума.

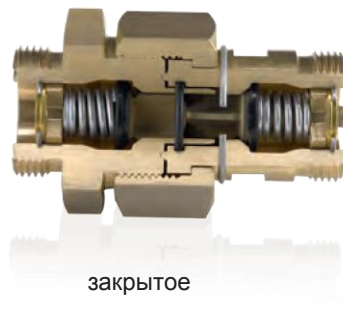
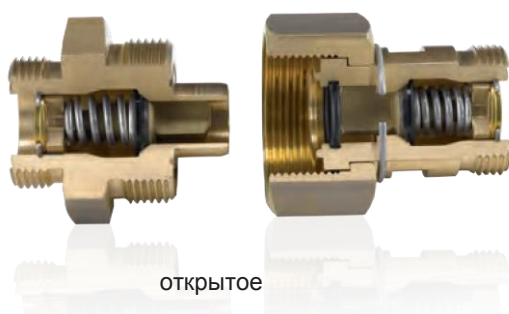
Закрепление по принципу DILO осуществляется без применения промежуточного уплотнительного элемента путем непосредственного контакта с уплотнительными материалами. Различные радиусы изгибов выступа и паза в точности соответствуют друг другу.

В этих целях применяются два уплотнительных элемента в форме колец, что гарантирует высокую формоустойчивость и способность сопротивляться высоким нагрузкам.

Тормозящая поверхность выступа элемента шпунтового соединения DILO предотвращает возникновение пластической деформации уплотнительных элементов.

Соединительные элементы DILO просты в применении и не требуют технического обслуживания. Их можно отсоединять и подключать заново так часто, как требуется. Таким образом, возможно повторное использование уплотнительных элементов DILO. Поскольку выступ элемента шпунтового соединения DILO входит в паз неглубоко, трубы могут быть мгновенно отсоединены после ослабления зажимной гайки.

Принцип герметизации DILO



Соединения DILO обеспечивают простое соединение свинчиванием двух частей. До того, как уплотнение металл к металлу будет достигнуто, герметичность обеспечивается уплотнением круглого сечения.

При разъединении соединения уплотнительные поверхности предотвращают утечку газа, пока клапаны автоматически запираются.

Преимущества применения

- Самоуплотняющаяся соединительная система
- Сохранение герметичности при соединении и разъединении
- Постоянная герметичность при частом подключении и отключении
- Применимо до 64 бар
- Подходит для температур от -40 °C до +80 °C
- Прямое подключение к сервисным тележкам DILO без адаптера
- Доступны в разных материалах, в том числе для распределительных устройств наружной установки

Ступени давления для оборудования DILO

Серии	ML1	Клапаны	Комплектующие	Шланги
Ступень давления до	PN64			PN50 / 64

Пояснения к типам оборудования DILO

Расшифровка аббревиатур, используемых в данном каталоге:

ML Соединительные элементы с припаиваемым наконечником, метрические размеры

Иллюстрации различных профилей припаиваемых элементов DILO

A Соединительный элемент для припайки, с припаиваемым наконечником



B Соединительный элемент для припайки, с завинчиваемым наконечником



M Соединительный элемент для прикрепления манометра



Стандарты материалов

№ материала, согласно DIN	Наименование материала	Буква в коде DILO, соответствующая данному материалу
1.4571	X6CrNiMoTi17-12-2	C
CW614N	CuZn39Pb3	P
EN AW-6082	EN AW-ALSi1MgMn	T
1.4305	X10CrNiS189	E
CW713R	CuZn37Mn3Al2PbSi	H

Уход за поверхностью и чистка

Перед отправкой заказчику или началом хранения готовые трубопроводная арматура и фурнитура должны пройти следующую обработку:

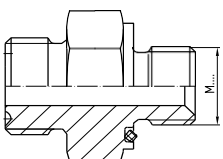
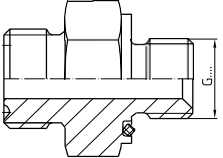
- детали, изготовленные из аустенита, подвергаются чистке
- детали, изготовленные из латуни, подвергаются чистке
- детали, изготовленные из алюминия, подвергаются техническому анодированию, резьба смазывается Molykote

Варианты исполнения

Возможно изготовление детали с завинчивающимся наконечником, оснащенной прокладкой в форме кольца (возможно также изготовление детали с уплотнительной кромкой, в соответствии с нормами DIN 3852-1, форма В и DIN EN ISO 1179-4 форма В).

Конструирование отверстий, приспособленных под трубы с дюймовой резьбой, а также под детали с изометрической резьбой, в соответствии с DIN 3852-1 форма Х и DIN EN ISO 1179-1.

Технические данные резьбы

Тип резьбы	Стандарты	Условное обозначение	Чертеж
Метрическая резьба	DIN 13 угол профиля резьбы 60°	M	
Дюймовая резьба Витворта	DIN/ISO 228 угол профиля резьбы 55°	G	

Припайка

Соединительные элементы DILLO для припайки могут быть припаяны известным автогенным методом.

Упаковка

Все части герметично запаены в ПВХ для защиты от попадания пыли и грязи. Соединительные элементы защищены от повреждений при помощи заглушек.

Кольцевое уплотнение и уплотнитель резиновый

Для всех деталей соединений в качестве уплотнительного материала используется резиновое уплотнение EPDM.

Гарантия качества

Гарантия качества для компании DILO имеет первостепенное значение. Все материалы проходят проверку под наблюдением квалифицированных экспертов, наделенных соответствующими полномочиями. Все сырье заказывается в соответствии с нормами и правилами, действующими в компании DILO. Таким образом, мы гарантируем, что вся наша продукция прошла необходимые проверки, что подтверждают сертификаты о проведенных испытаниях, выпускаемые нами в соответствии с нормами EN 10204 (3.1).

Мы проставляем нашу маркировку на материалах, а также на готовой продукции, для того, чтобы гарантировать подлинность наших товаров. Наши соединительные элементы получили одобрение TÜV. Кроме того, в качестве свидетельства мы можем предоставить сертификат ISO 9001:2008

Разрешения и сертификаты, предоставляемые DILO:

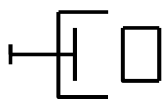
Продукты DILO прошли сертификацию в нескольких организациях международной классификации

- Сертификация согласно ISO 9001:2008
- Разрешительные документы HPO, как производителя напорного оборудования
- Контроль производства в соответствии с нормативами 2014/68/EU



Условные обозначения клапанов и фурнитуры

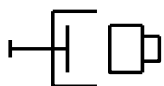
Соединительный элемент для припайки,
с припаиваемым наконечником



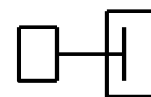
Диск-заслонка



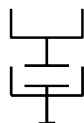
Соединительный элемент для припайки,
с завинчиваемым наконечником



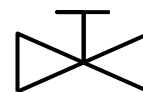
Переходный элемент



Соединительный элемент для манометра



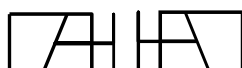
Шаровой кран



Соединительные детали в скрепленном состоянии



Две соединительные детали



Шланг



Инструкции по установке

Общая информация

- Точно установить длину трубки и сделать срез под прямым углом. Снять заусенцы и очистить поверхность.
- Произвести пайку с использованием флюса.
- Производя пайку, следует пользоваться вспомогательными средствами, которые рекомендует DIL0 и производителем в инструкциях по выполнению пайки.
- После выполнения пайки не следует прикасаться к поверхностям до тех пор, пока они не остынут. (Не остужать поверхность водой).
- Снять оставшийся припой с помощью воды или травления. Перед установкой просушить изделие.
- При установке следует использовать только неповрежденные детали, а также детали, не залитые припоем.
- Необходимо строго контролировать отсутствие нагрузки на систему и её выравнивание. Какие-либо несоответствия можно исправить инструментом для правки DIL0.
- Перед окончательной установкой следует проверить канавку и шпунтовые соединения на наличие примесей.
- Для понижения трения контактные и резьбовые поверхности патрубков должны быть смазаны соответствующей смазкой, в особенности при работе с аустенитными материалами. Таким образом, крутящий момент лучше преобразуется в осевое усилие, и резьбовые поверхности лучше защищены от стирания. При выборе смазки следует учитывать температуру, окружающую среду, уровень коррозии и свойство материала.
- Быстрая и крепкая натяжка зажимной гайки обеспечивает надежный контакт.

Стандартная версия резьбового соединения DIL0 имеет в комплекте кольцевое уплотнение.

Для установки резьбовых соединений DIL0 мы рекомендуем использовать уплотнения из мягкого металла в соответствии со стандартом DIN 3852-1, форма B и DIN EN ISO 1179-4, например, медные пластины на корпус или блок.

При соблюдении инструкций установка будет простой и не займет много времени. Недостаточно длинные или выровненные трубки необходимо обработать снова.

Инструкции по установке

Иллюстрации установки:



1. Отрезать трубку под прямым углом



2. Снять заусенцы внутри и снаружи



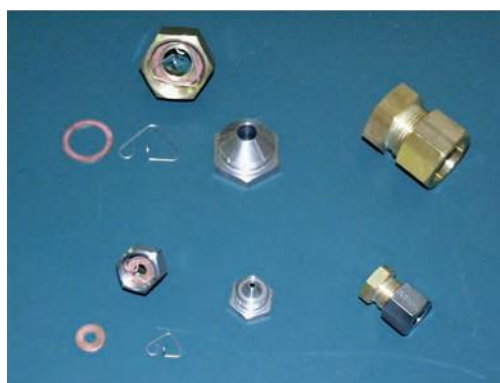
3. Произвести окончательную обработку



4. Наложить на трубку флюс



5. Наложить флюс на части, которые будут подвергаться пайке



6. Использовать вспомогательные материалы

Инструкции по установке



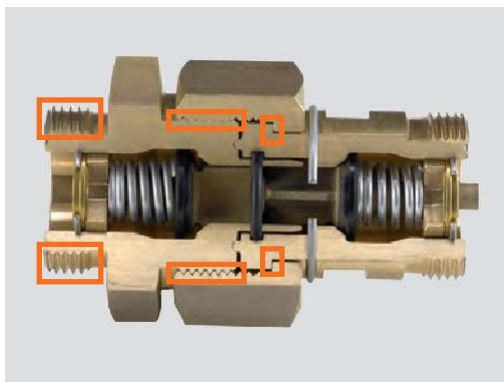
7. Для припоя смотреть инструкцию поставщика



8. Перед сборкой очистить шпунт и канавку детали DILO



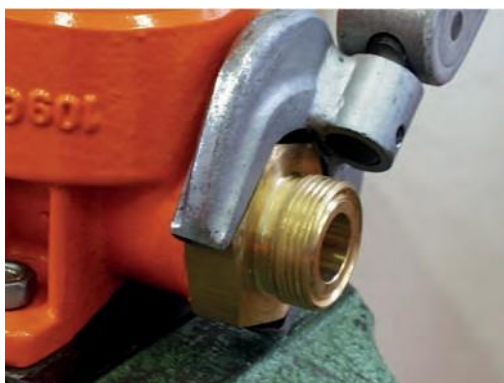
9. Смазать соответствующими смазочными материалами



10. Место смазки на трубке



11. Крепко и быстро затянуть зажимную гайку с усилием, указанным в таблице



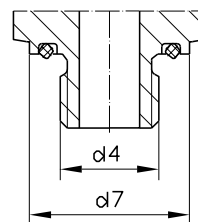
12. Уплотнение резьбовой заглушки между корпусом или блоком с помощью уплотняющее кольцо круглого сечения или медного кольцевого уплотнения.

Пример установки

Резбовая деталь с кольцевым уплотнением

См. схему крутящего момента

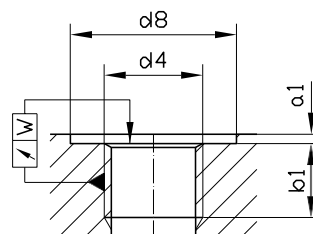
Ввинчивающаяся резьба



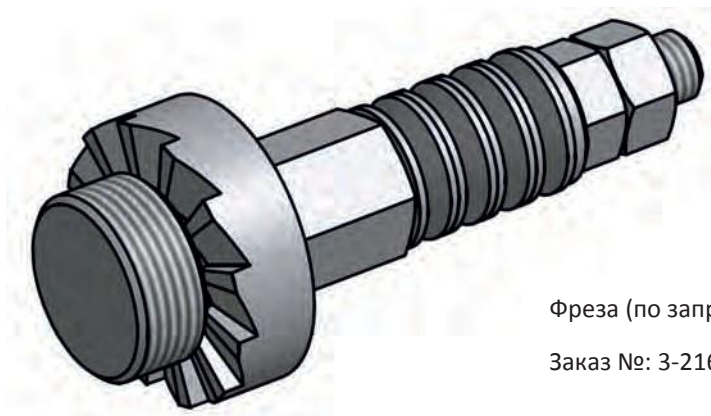
Резбовое отверстие, см. табл.

Выполнить резьбовое отверстие согласно DIN 3852-1, вид X и DIN EN ISO 1179-1

Для плотного соединения используйте фрезу



DN	d4	d7	d8	a1	b1	W
8	M16 x 1,5 G 3/8 A	26	27	1,5	14	0,1
12	G 1/2 A	36	37	2,5	16	0,1
20	M33 x 2 G 1 A	49	50	2,5	20	0,2
40	G 1 1/2 A	65	66	2,5	24	0,2



Фреза (по запросу)

Заказ №: 3-216-...

Таблица крутящего момента

Профильное соединение D1LO		
Размер зева ключа	Материал	Момент затяжки (Нм)
24	Алюминий	40
24	Нержавеющая сталь / латунь	40
32	Алюминий	62
32	Нержавеющая сталь / латунь	77
41	Алюминий	88
41	Нержавеющая сталь / латунь	120
50	Алюминий	110
50	Нержавеющая сталь / латунь	140
65	Нержавеющая сталь / латунь	150

Винтовая резьба		
Винтовая резьба	Материал	Момент затяжки (Нм)
G1/4	Алюминий	15
G3/8	Алюминий	40
G3/8	Нержавеющая сталь / латунь	40
G1/2	Алюминий	68
G1A	Алюминий	120
G1A	Нержавеющая сталь / латунь	130
G1½	Алюминий	120
G1½	Латунь	140
M16x1,5	Алюминий / Нержавеющая сталь / Латунь	40
M33x2	Алюминий	120
M33x2	Нержавеющая сталь / латунь	130

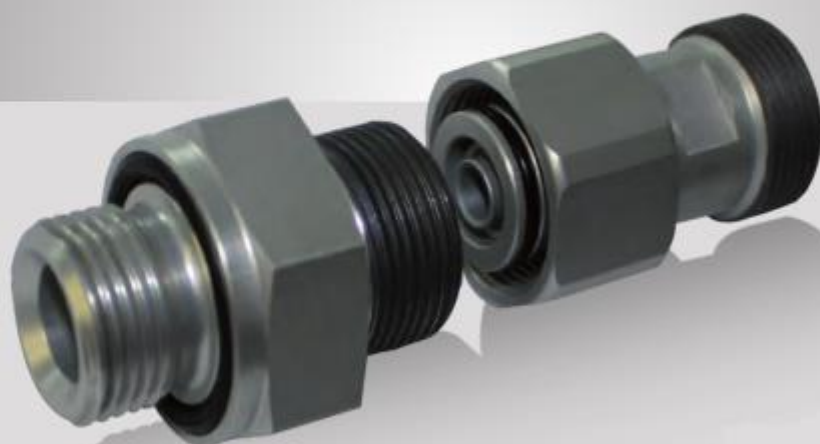
Соединительный элемент 3-408-R..	Крутящий момент 15 Нм
----------------------------------	-----------------------

Соединительный элемент 3-888-R..	Крутящий момент 15 Нм
----------------------------------	-----------------------

Соединение DN40	Крутящий момент 80 Нм
-----------------	-----------------------

Крышка	
Размер зева ключа	Момент затяжки (Нм)
24	20
32	40
50	40

Соединения DILO DN6



Соединение позволяет соединить элементы путем простого монтажа обоих соединительных частей друг в друга. Во время процесса соединения, до снятия остаточных напряжений, герметичность обеспечивается уплотнением круглого сечения. Соединение вынуждают быть открытым в соединенном положении. Если оба соединительных элемента снова размыкаются, герметизация седел уплотнений автоматически закрывается.

Все соединения устойчивы к воздействию температур от -40 до +80°C.

Подходящие соединительные элементы DILO поставляются по отдельному заказу.

■ Соединения DILO

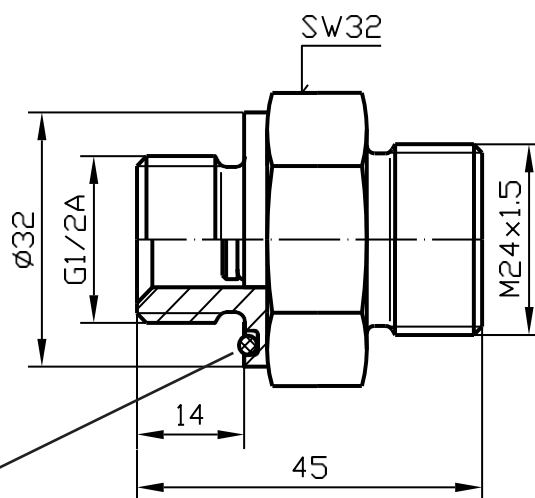
■ 3-408-R005	Элемент шпунтового соединения с пазом /BG PN10 DN6	16
■ 3-408-R006	Фланцевое соединение PN10 DN6	17
■ 3-408-R009	Соединительная деталь DN6 для подключения манометра	18
■ 3-408-R007	Заглушка DN6	18
■ 3-408-R001	Элемент шпунтового соединения с выступом PN10 DN6	19
■ 6-1161-R013	Элемент шпунтового соединения с выступом PN10 DN6 и соединением для подключения манометра	20
■ 3-408-R021/R022	Соединительный элемент DN16 с припаивающимся наконечником	21
■ 3-408-R020	Соединительная деталь DN6 для подключения манометра	21
■ 3-419-R004	Переходник на DN8 соединения	22
■ 3-419-R003	Адаптер	23

BG PN10 DN6

Элемент шпунтового соединения с пазом

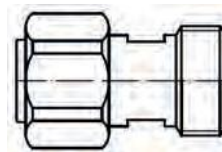
№ заказа: 3-408-R005 T

Материал: AL

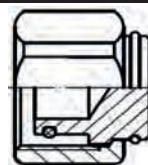


Запасное кольцевое уплотнение
Номер заказа 05-0057-R087

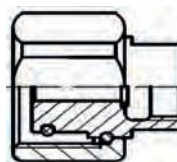
Подходящие
соединительные
элементы



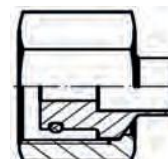
3-408-R001



3-408-R007



3-408-R020



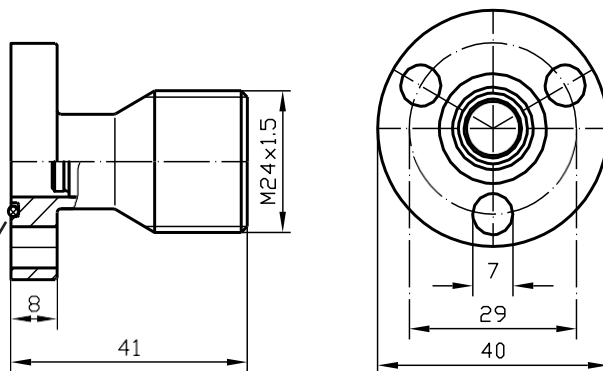
3-408-R021/22

PN10

Фланцевое соединение

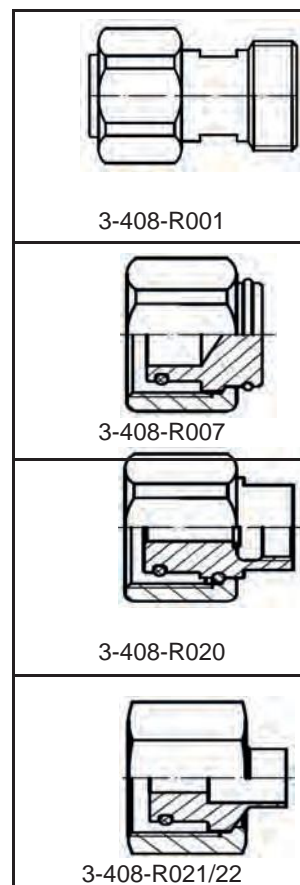
№ заказа: 3-408-R006 T

Материал: AL



Запасное кольцевое
уплотнение
Номер заказа 05-0057-
R084

Подходящие
соединительные
элементы



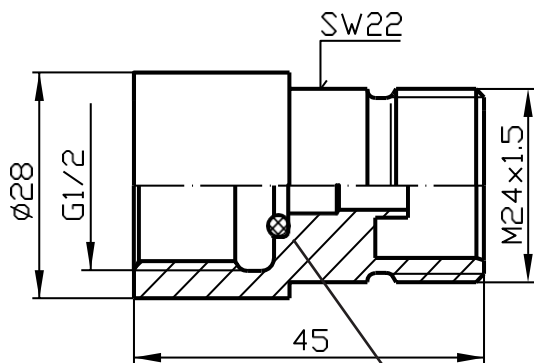
По запросу доступны другие фланцы.

PN10

Соединительная деталь для подключения манометра

№ заказа: 3-408-R009 T

Материал: AL



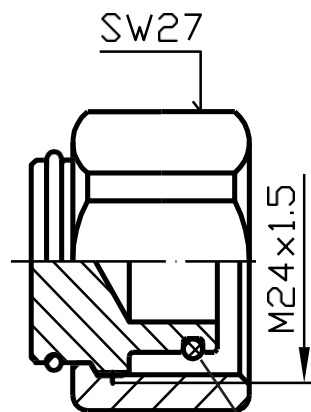
Запасное кольцевое уплотнение
Номер заказа 05-0057-R086

PN10 DN6

Заглушка

№ заказа: 3-408-R007 T

Материал: AL



Запасное кольцевое уплотнение
Номер заказа 05-0057-R084

PN10

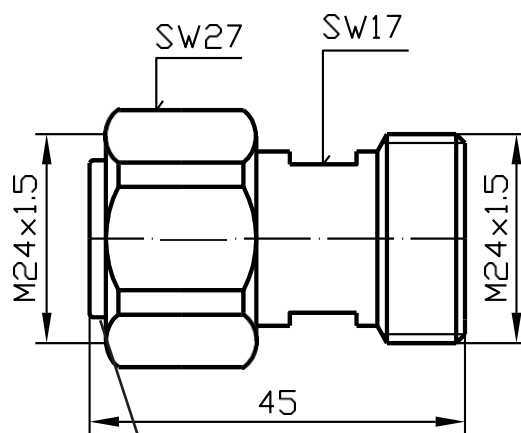
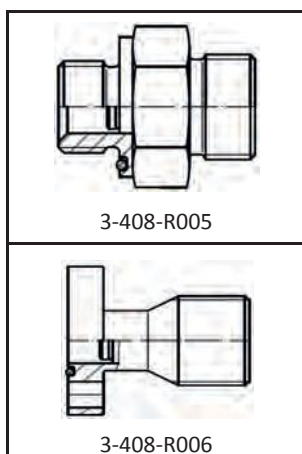
Элемент шпунтового соединения с выступом

№ заказа: 3-408-R001 T

Материал: AL

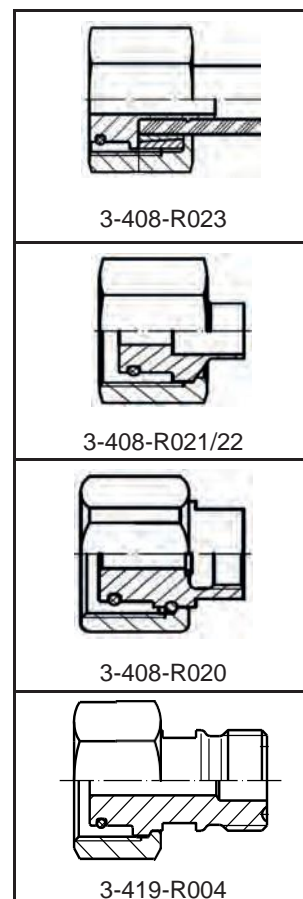


Подходящие
соединительные
элементы



Запасное кольцевое уплотнение
Номер заказа 05-0057-R084

Подходящие
соединительные
элементы

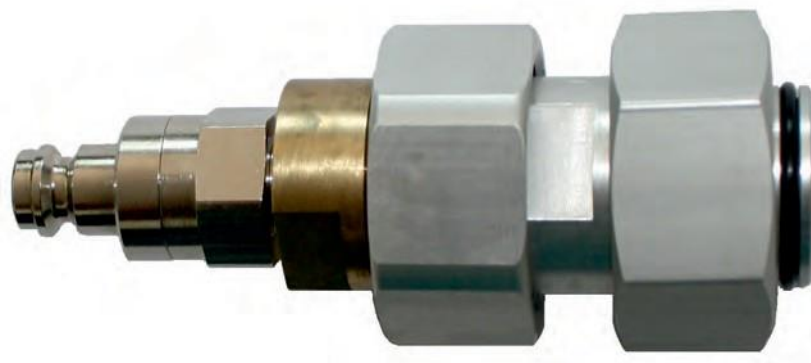


PN10

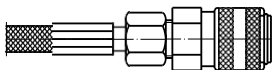
Элемент шпунтового соединения с выступом и соединением для подключения манометра

№ заказа: 6-1161-R013

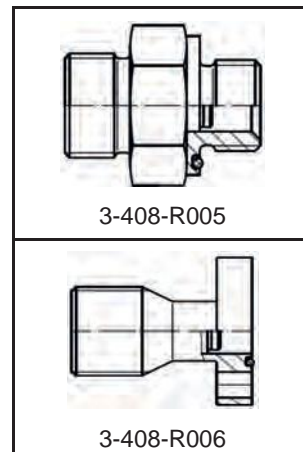
Материал: AL / латунь



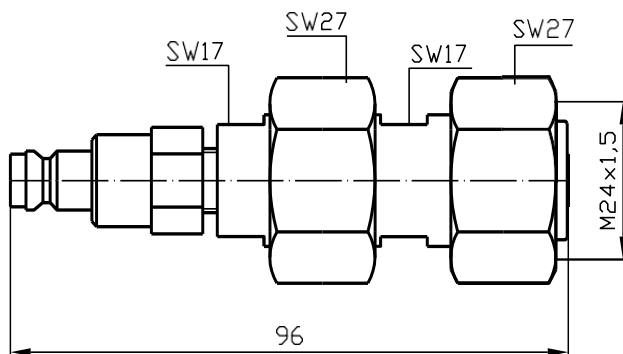
Подходящие соединительные элементы



Подходящие соединительные элементы



шланг для подключения измерительного устройства

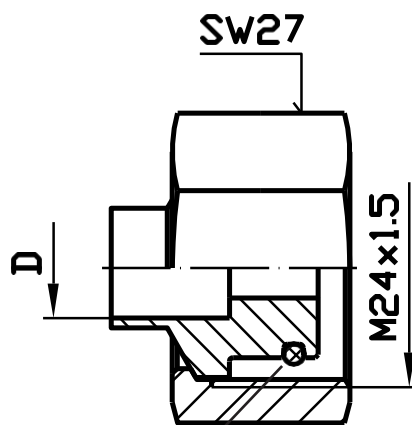


PN10

Соединительный элемент с припаиваемым наконечником

№ заказа: 3-408-R021 C D = 10 мм
 3-408-R022 C D = 6 мм

Материал: Нержавеющая сталь



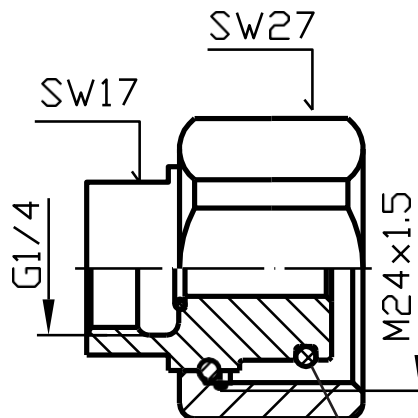
Запасное кольцевое уплотнение
 Номер заказа 05-0057-R084

PN10 DN6

Соединительная деталь для подключения манометра

№ заказа: 3-408-R020 T

Материал: AL



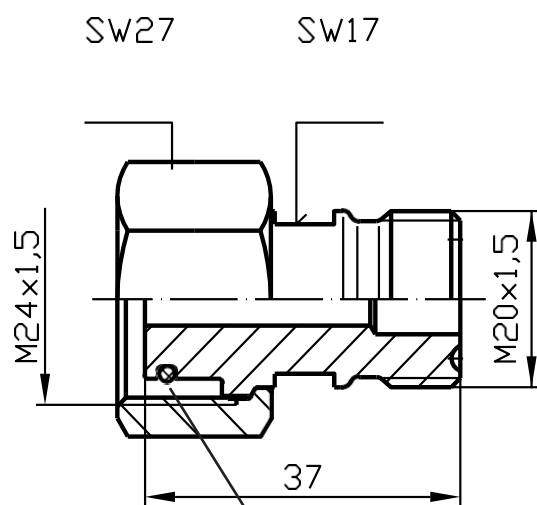
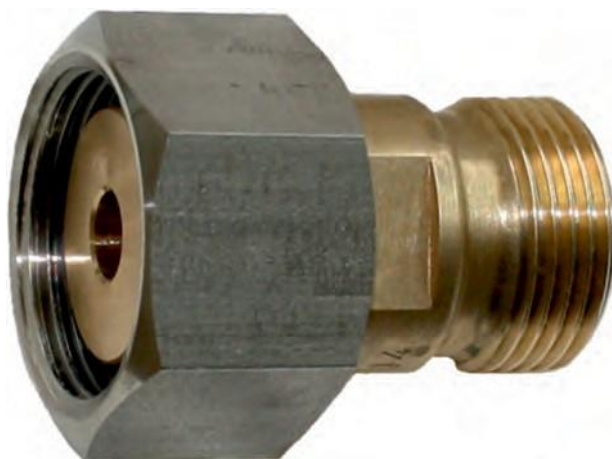
Запасное кольцевое уплотнение
 Номер заказа 05-0057-R084

PN10

Переходный элемент на DN8 соединения

№ заказа: 3-419-R004

Материал: Нержавеющая сталь / латунь



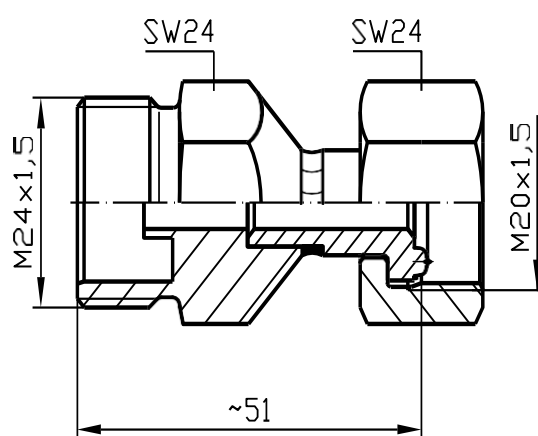
Запасное кольцевое уплотнение
Номер заказа 05-0057-R084

PN10

Адаптер

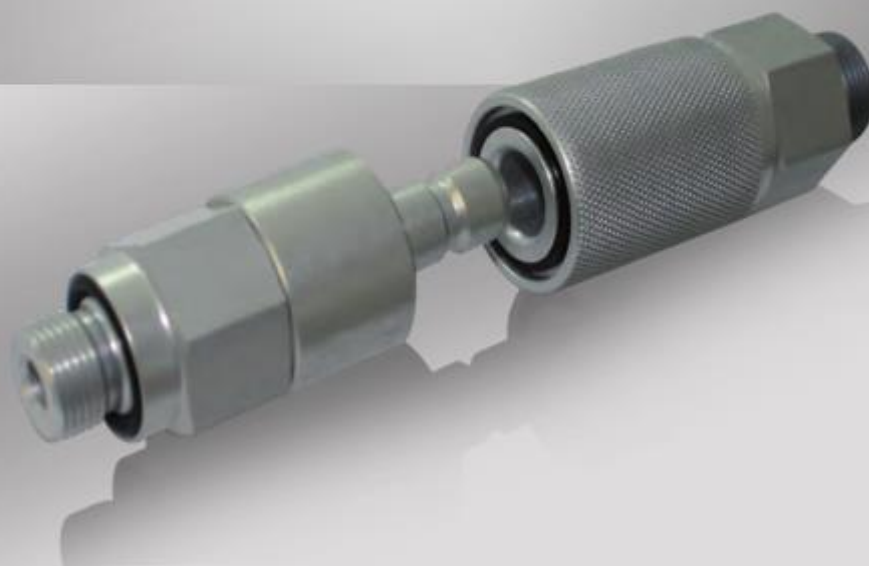
№ заказа: 3-419-R003

Материал: Нержавеющая сталь / латунь





Соединения DILO DN7



Разъемное соединение позволяет соединить элементы путем простого монтажа обеих соединительных частей друг в друга. Во время процесса соединения, до снятия остаточных напряжений, герметичность обеспечивается уплотнением круглого сечения. Соединение вынуждают быть открытым в соединенном положении. Если оба соединительных элемента снова размыкаются, герметизация седел уплотнений автоматически закрывается.

Подходящие соединительные элементы DILO

■ Соединения DILO DN7

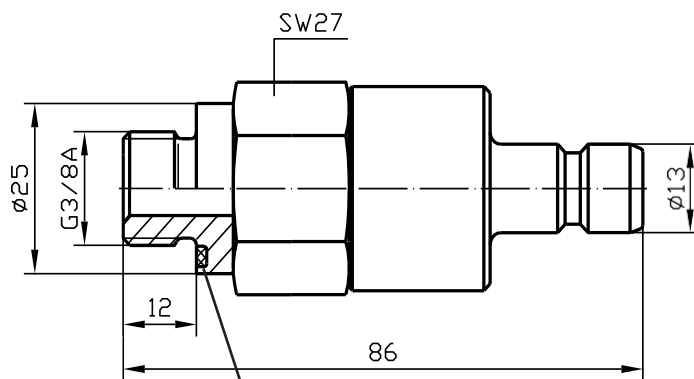
■ 3-308-R003	Элемент разъемного соединения с пазом PN30 DN7	26
■ 3-308-R016	Заглушка для элемента разъемного соединения с пазом PN30 DN7	27
■ 3-308-R002	Элемент разъемного соединения PN30 DN7 с выступом	28
■ 6-11161-R015	Элемент разъемного соединения PN30 DN7 с выступом и соединением для подключения измерительного устройства	29
■ 3-308-R006	Заглушка для элемента разъемного соединения с выступом PN30 DN7	30

PN30

Элемент разъемного соединения с пазом

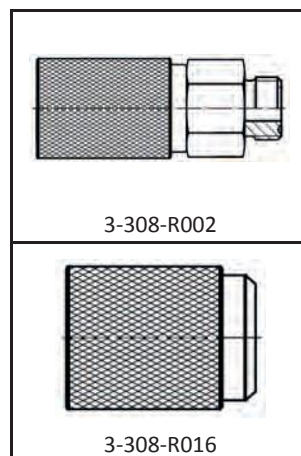
№ заказа: 3-308-R003 T

Материал: AL



Запасное кольцевое уплотнение
Номер заказа 05-0057-R016

Подходящие
соединительные
элементы

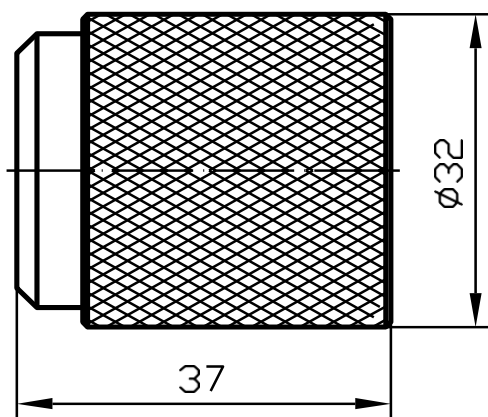


PN30 DN6

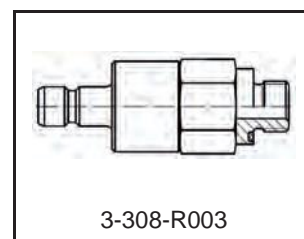
Заглушка для элемента разъемного соединения с пазом

№ заказа: 3-308-R016 T

Материал: AL



Подходящие
соединительные
элементы



PN30

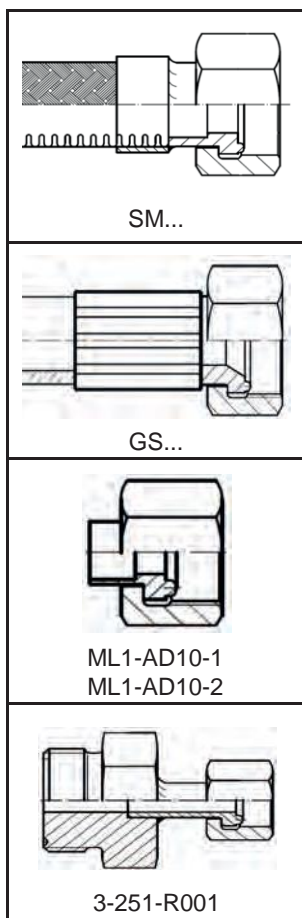
Элемент разъемного соединения с выступом

№ заказа: 3-308-R002 T

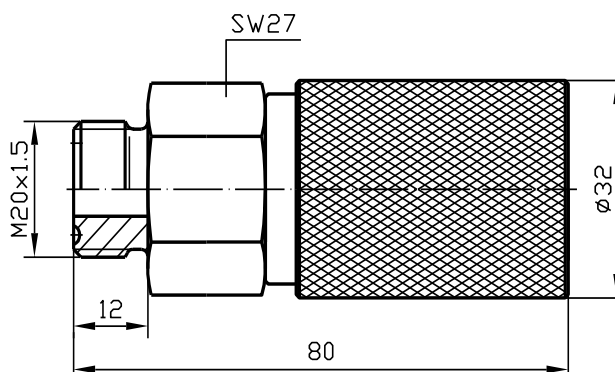
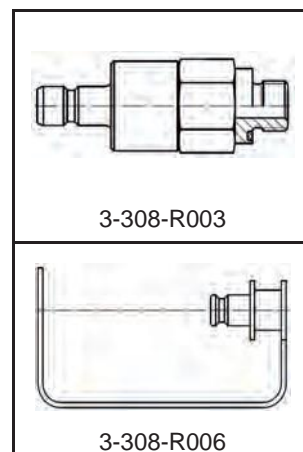
Материал: AL



Подходящие
соединительные
элементы



Подходящие
соединительные
элементы



PN30 DN7

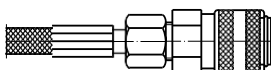
Элемент разъемного соединения с выступом и соединением для подключения манометра

№ заказа: 6-1161-R015

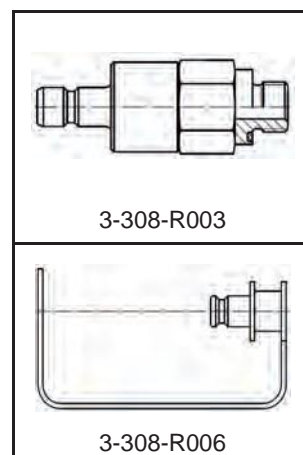
Материал: AL



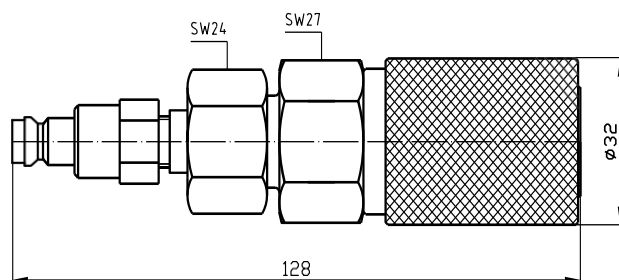
Подходящие соединительные элементы



Подходящие соединительные элементы



шланг для подключения измерительного устройства

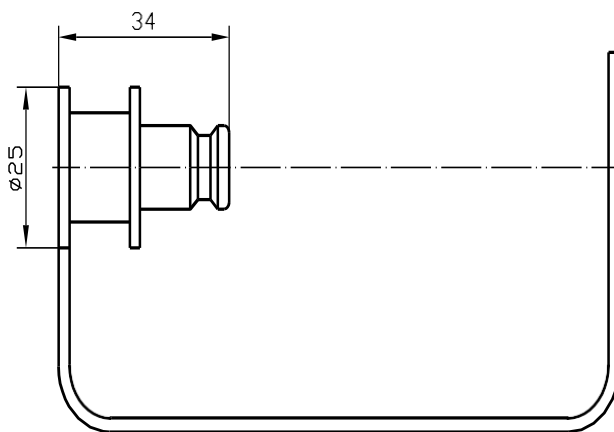


PN30

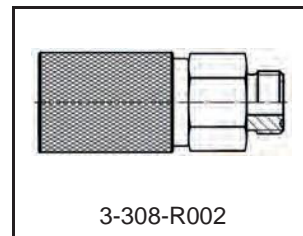
Заглушка для элемента разъемного соединения с выступом

№ заказа: 3-308-R006

Материал: PVC



Подходящие
соединительные
элементы



Соединения DILO DN8



Соединение позволяет соединить элементы путем простого монтажа обеих соединительных частей друг в друга. Во время процесса соединения до снятия остаточного напряжения, герметичность обеспечивается уплотнением круглого сечения. Соединение вынуждают быть открытым в соединенном положении. Если оба соединительных элемента снова размыкаются, седла уплотнений автоматически герметизируются герметизируются.

Все соединения устойчивы к воздействию температур от -40 до +80°C. В специальных вариантах исполнения данные соединения также доступны для диапазона температур от -60 °C до +80 °C.

Подходящие соединительные элементы DILO

■ Соединения DILO DN8

■ VK/A-02/8	Элемент шпунтового соединения с пазом / A PN64 DN8	32
■ VK/B(G)-03/8	Элемент шпунтового соединения с пазом PN64 DN8 с кольцом	33
■ SK-272-R001	Фланцевое соединение PN64 DN8	34
■ SK-272-R003	Фланцевое соединение PN64 DN8	35
■ 3-778-R001	Фланцевое соединение PN64 DN8 с фланцем с двумя отверстиями	36
■ VK/KN-04/8	Заглушка для элемента шпунтового соединения с пазом PN64 DN8	37
■ VK/F-02/8	Элемент шпунтового соединения с выступом PN64 DN8	38
■ 6-1161-R011	Элемент шпунтового соединения с выступом PN64 DN8 и соединением для подключения манометра	39
■ SK-372-R020/R021	Соединительная деталь PN64 DN8 для подключения манометра	40

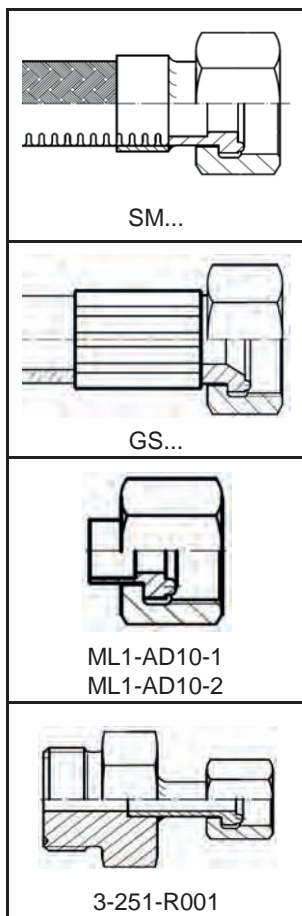
A PN64 DN8

Элемент шпунтового соединения с пазом

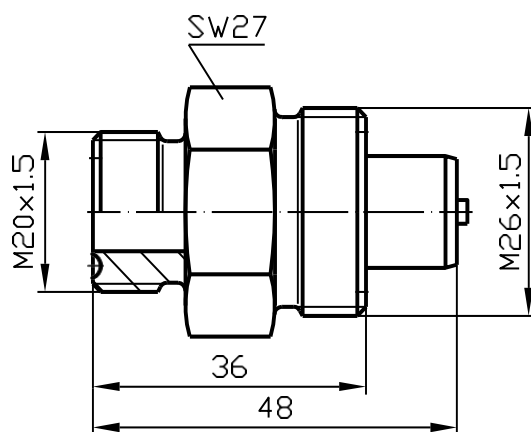
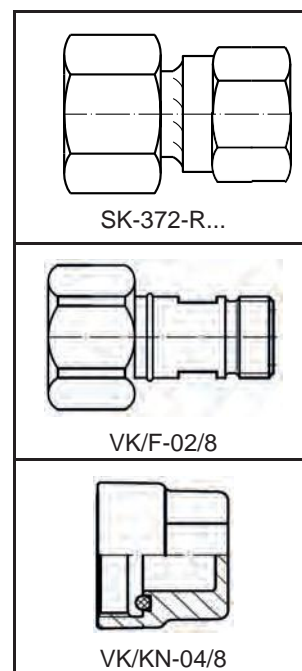


Номер заказа	Материал
VK/A-02/8 T	Алюминий
VK/A-02/8 E	Нержавеющая сталь
VK/A-02/8 P	Латунь

Подходящие соединительные элементы



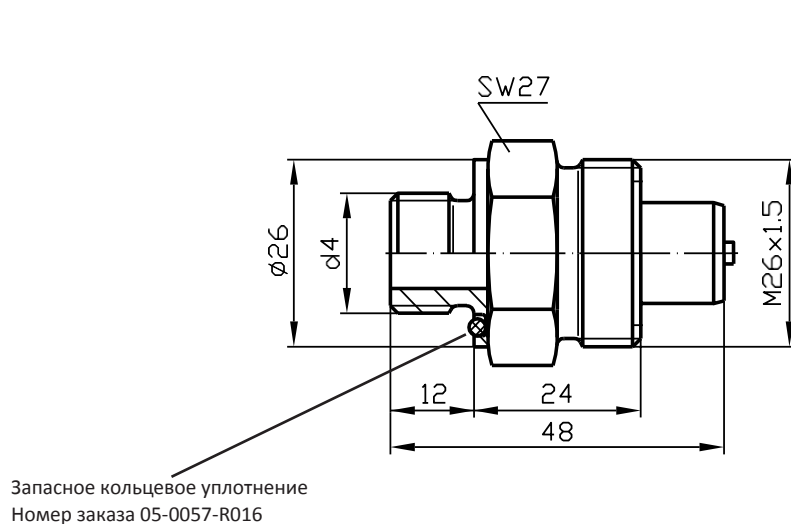
Подходящие соединительные элементы



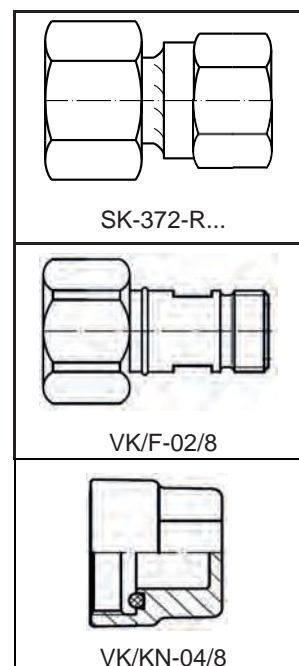
Элемент шпунтового соединения с пазом с кольцом



d4	Номер заказа	Материал
M16 x 1,5	VK/B-03/8 T	Алюминий
M16 x 1,5	VK/B-03/8 E	Нержавеющая сталь
M16 x 1,5	VK/B-03/8 H	Латунь
G 3/8 A	VK/BG-03/8 T	Алюминий
G 3/8 A	VK/BG-03/8 E	Нержавеющая сталь
G 3/8 A	VK/BG-03/8 H	Латунь



Подходящие
соединительные
элементы



Для специальной версии резьба завинчивающегося элемента может быть снабжена уплотнительной кромкой, в соответствии с требованиями DIN 3852-1 и DIN EN ISO 1179.

PN64

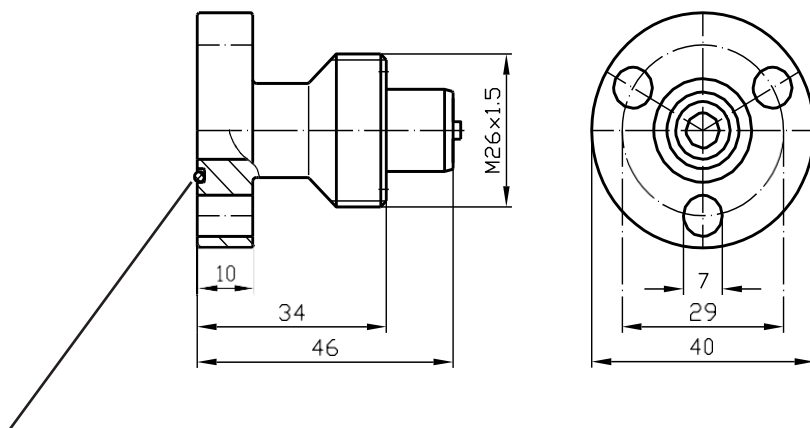
Фланцевое соединение

№ заказа: SK-272-R001 T

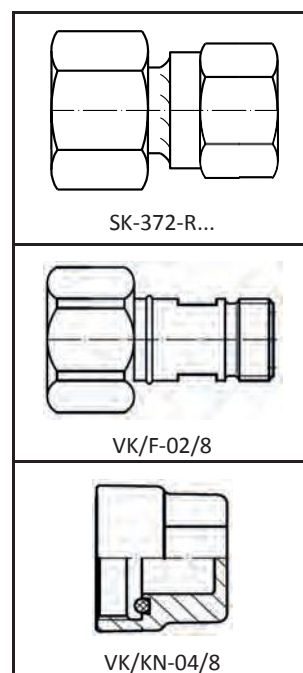
Материал: AL



Подходящие
соединительные
элементы



Запасное кольцевое уплотнение
Номер заказа 05-0057-R084



По запросу доступны другие фланцы.

PN64

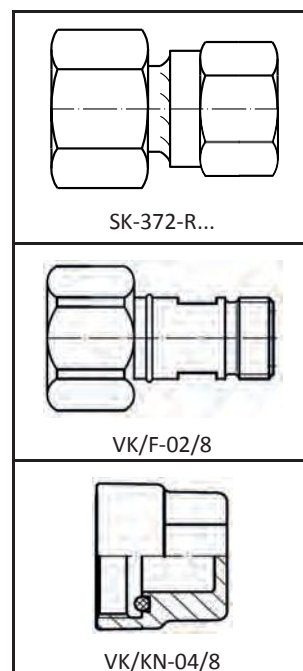
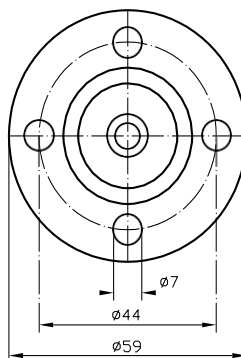
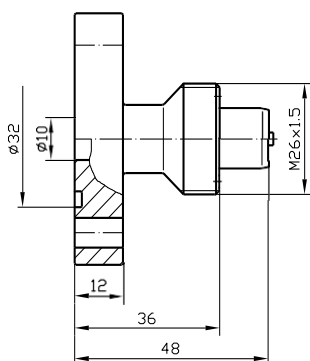
Фланцевое соединение

№ заказа: SK-272-R003 T

Материал: AL



Подходящие
соединительные
элементы



По запросу доступны другие фланцы.

PN64

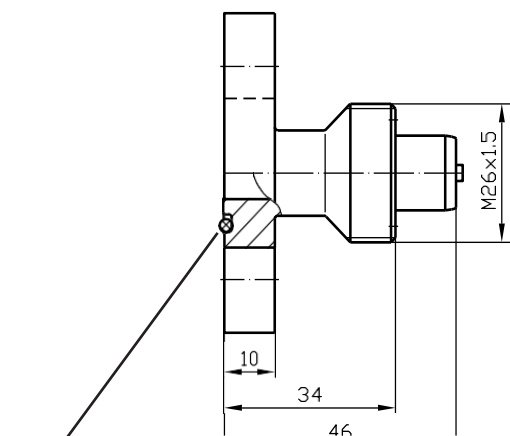
Фланцевое соединение с фланцем с двумя отверстиями

№ заказа: 3-778-R001 T

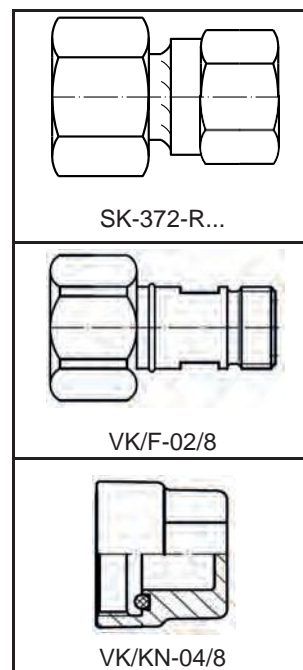
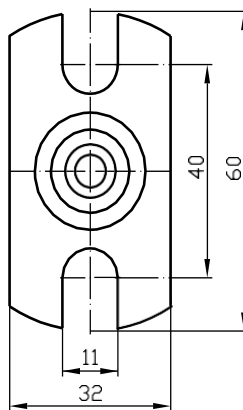
Материал: AL



Подходящие
соединительные
элементы



Запасное кольцевое уплотнение
Номер заказа 05-0057-R125



По запросу доступны другие фланцы.

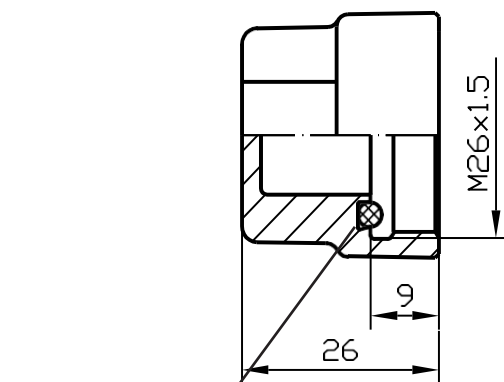
PN64

Заглушка для элемента разъемного соединения с пазом

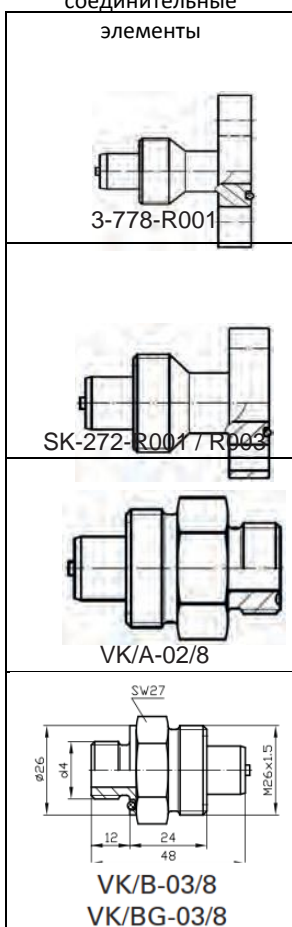
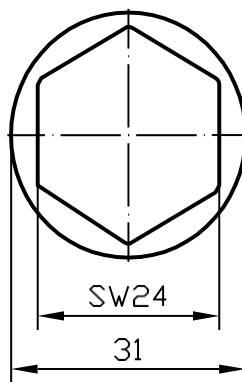


Номер заказа	Материал
VK/KN-04/8 T	Алюминий
VK/KN-04/8 E	Нержавеющая сталь

Подходящие соединительные элементы



Запасное кольцевое уплотнение
Номер заказа 05-0057-R132



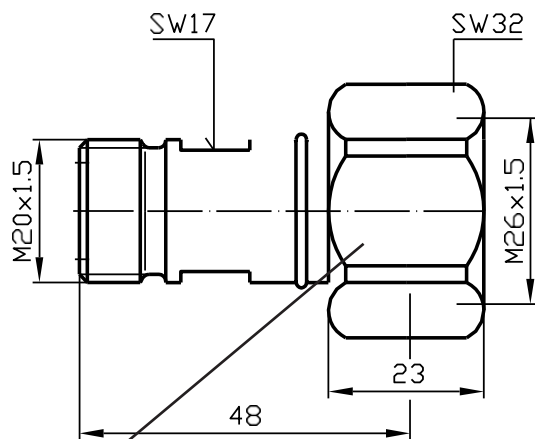
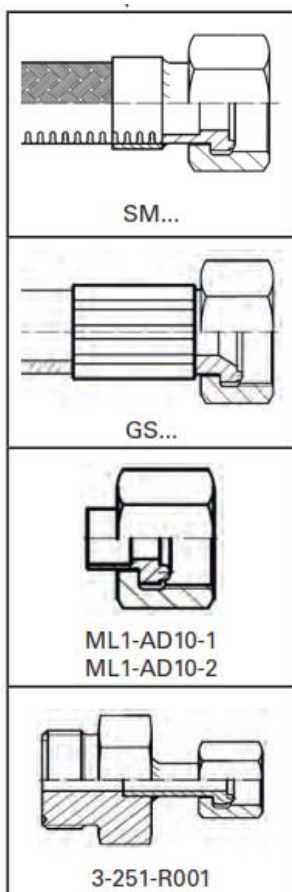
PN64

Элемент шпунтового соединения с выступом



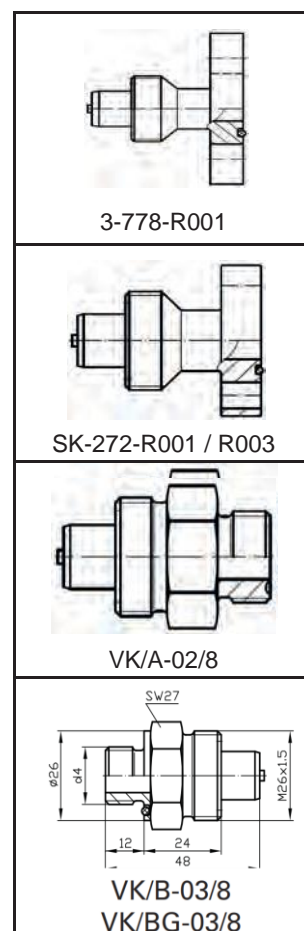
Номер заказа	Материал
VK/F-02/8 T	Алюминий
VK/F-02/8 E	Нержавеющая сталь
VK/F-02/8 P	Латунь

Подходящие соединительные элементы



Запасное кольцевое уплотнение
Номер заказа 05-0057-R024

Подходящие соединительные элементы

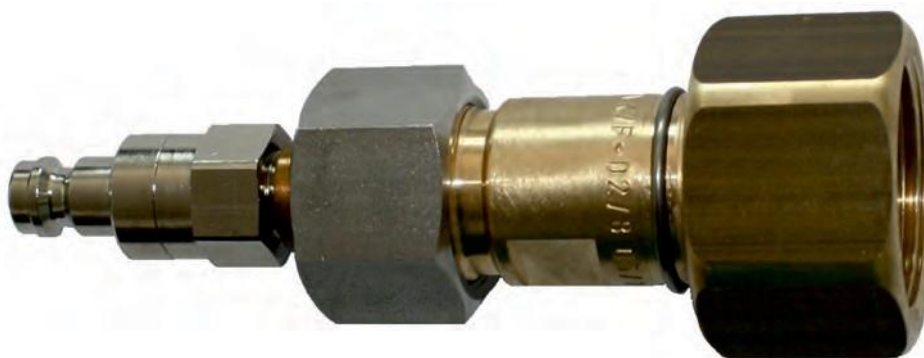


PN64

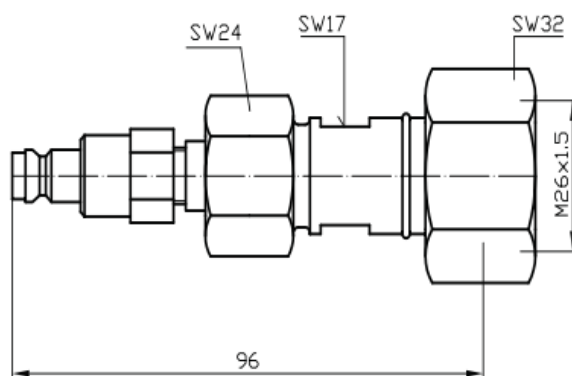
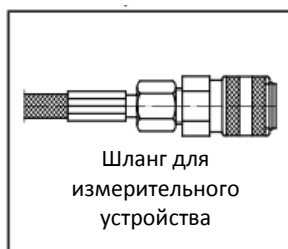
Элемент шпунтового соединения с выступом и соединением для подключения манометра

№ заказа: 6-1161-R011

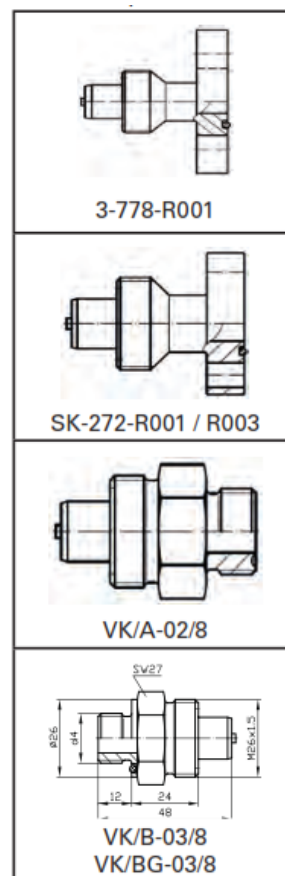
Материал: Латунь



Подходящие соединительные элементы



Подходящие соединительные элементы



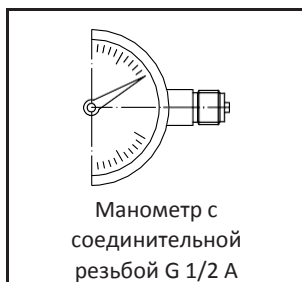
PN64

Соединительная деталь для подключения манометра

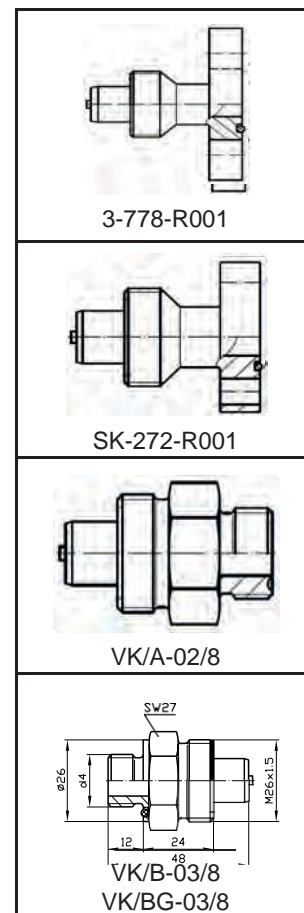
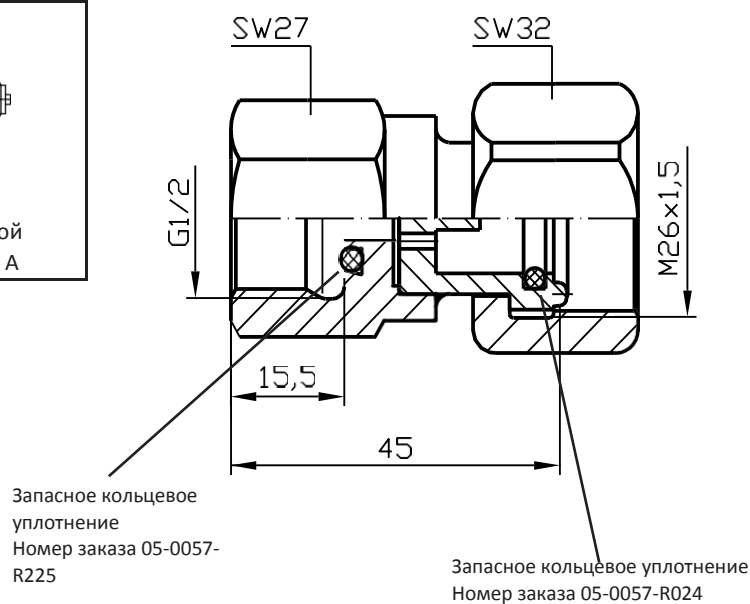


Номер заказа	Материал
SK-372-R020 P	Латунь
SK-372-R021 C	Нержавеющая сталь

Подходящие соединительные элементы



Подходящие соединительные элементы



Описание

Соединительный элемент для подключения манометра служит в качестве переходного элемента к элементу шпунтового соединения с пазом DN8. При стыковке элементов стержень соединительного элемента для подключения манометра открывает противоположный соединительный элемент с пазом (принудительное открытие). Это позволяет считать показания текущего рабочего давления, которые будут отображены на подключенном манометре. При разъединении элементов конический ниппель соединительного элемента с пазом закрывается с помощью пружины (вакуум-плотное соединение под давлением). Если соединительный элемент для подключения манометра не подсоединен, на манометре отображается «Давление 0». Соединительный элемент позволяет устанавливать манометр в любом положении (может поворачиваться на 360°).

Соединения DILO DN12



Соединение позволяет соединить элементы путем простого монтажа обеих соединительных частей друг в друга. Во время процесса соединения, до снятия остаточных напряжений, герметичность обеспечивается уплотнением круглого сечения. Соединение остаётся открытым в соединенном положении. Если оба соединительных элемента снова размыкаются, герметизация седел уплотнений автоматически закрывается.

Все соединения устойчивы к воздействию температур от -40 до +80°C.

Подходящие соединительные элементы DILO

Соединения DILO DN12

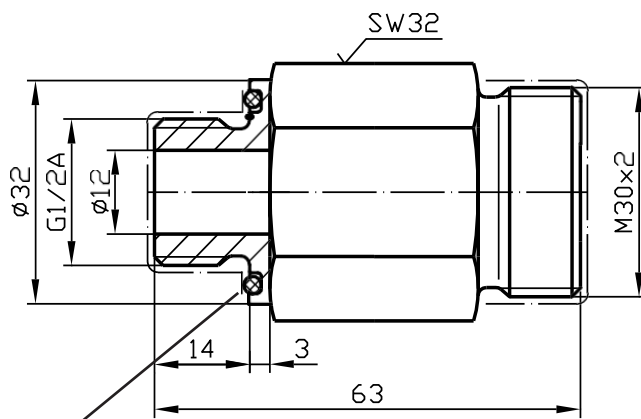
■ 3-888-R005	Элемент шпунтового соединения с пазом / BG PN10 DN12	42
■ 3-888-R007	Заглушка	43
■ 3-888-R001	Элемент шпунтового соединения с выступом PN10 DN12	44
■ 6-1161-R014	Элемент шпунтового соединения с выступом PN10 DN12 и соединением для подключения манометра	45
■ 3-888-R031	Соединительная деталь для подключения манометра PN10 DN	46
■ 123-888-R009	Соединительная деталь для подключения манометра PN10 DN12	47

BG PN10 DN12

Элемент шпунтового соединения с пазом

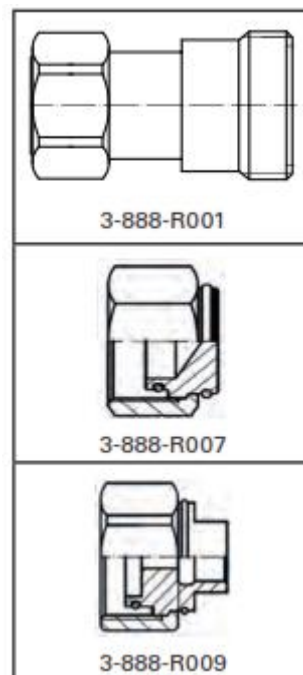
№ заказа: 3-888-R005 T

Материал: AL



Запасное кольцевое уплотнение
Номер заказа 05-0057-R087

Подходящие
соединительные
элементы



PN10

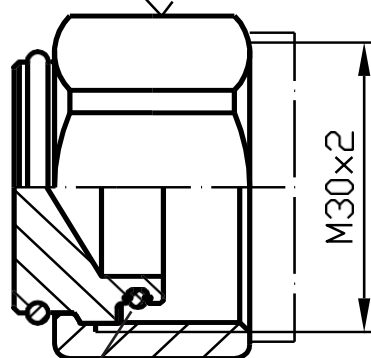
Заглушка

№ заказа: 3-888-R007 T

Материал: AL

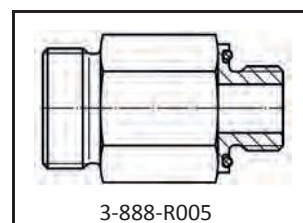


SW32



Запасное
кольцевое
уплотнение
Номер заказа 05-0057-R096

Подходящие
соединительные
элементы

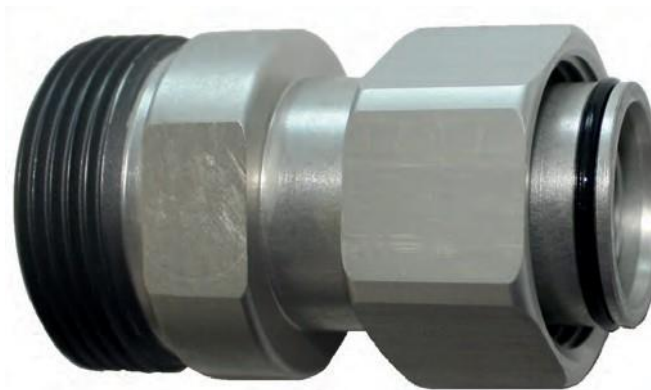


PN10

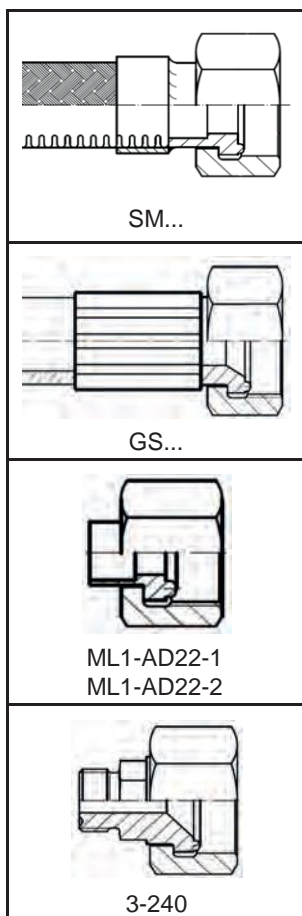
Элемент шпунтового соединения с выступом

№ заказа: 3-888-R001 T

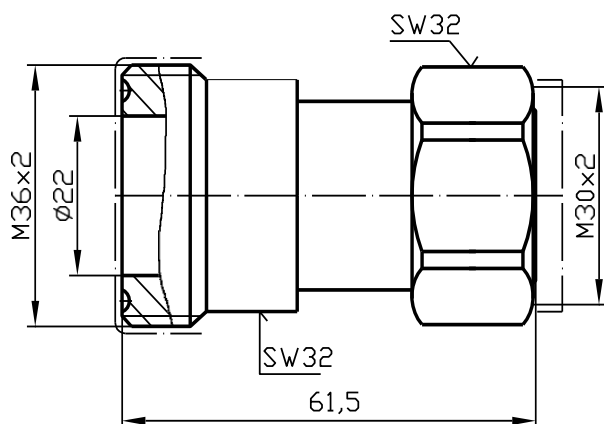
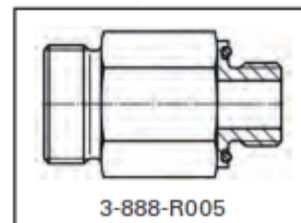
Материал: AL



Подходящие
соединительные
элементы



Подходящие
соединительные
элементы

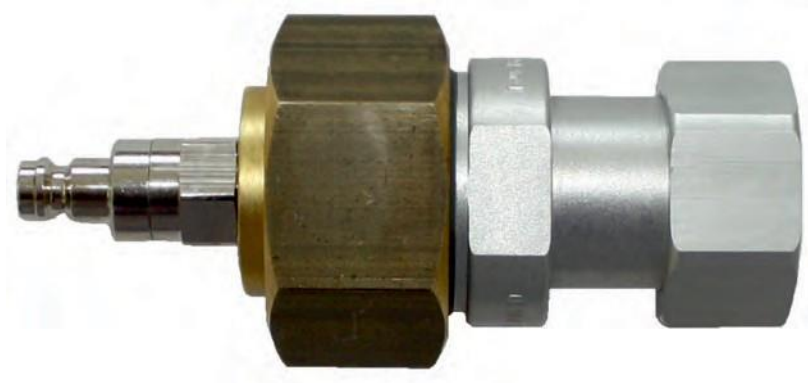


PN10

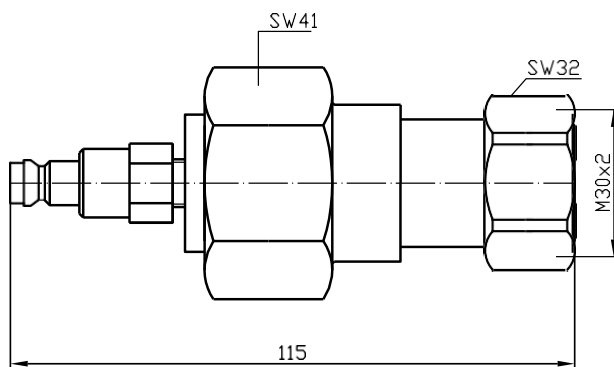
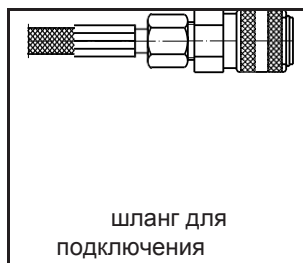
Элемент шпунтового соединения с выступом и соединением для подключения манометра

№ заказа: 6-1161-R014

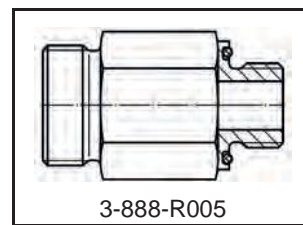
Материал: AL



Подходящие соединительные элементы



Подходящие соединительные элементы

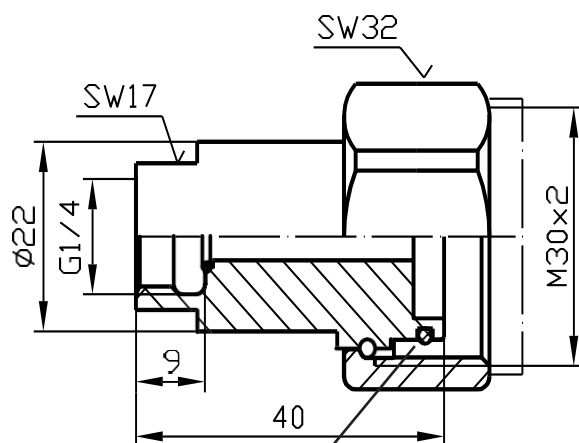
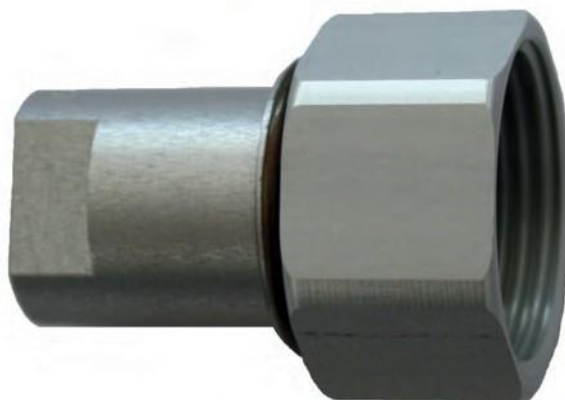


PN10

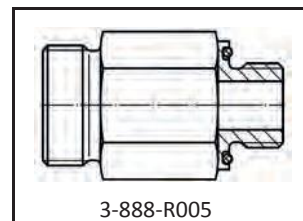
Соединительная деталь для подключения манометра

№ заказа: 3-888-R031 T

Материал: AL



Подходящие
соединительные
элементы



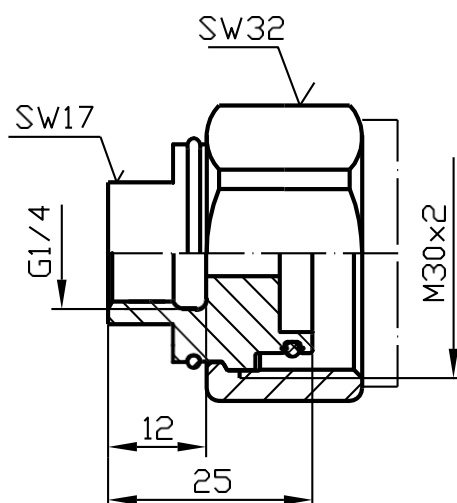
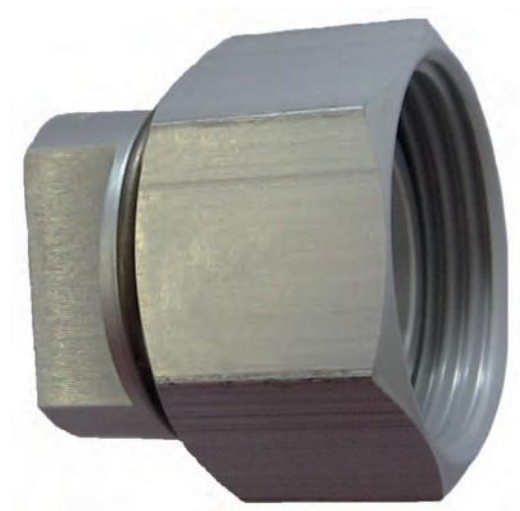
Запасное кольцевое уплотнение
Номер заказа 05-0057-R096

PN10

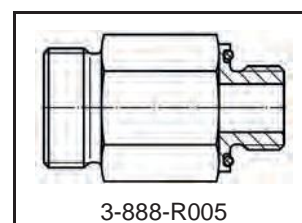
Соединительная деталь для подключения манометра

№ заказа: 3-888-R009 T

Материал: AL



Подходящие
соединительные
элементы





Соединения DILO DN12



Разъемное соединение позволяет соединить элементы путем простого монтажа обеих соединительных частей друг в друга. Во время процесса соединения, до снятия остаточных напряжений, герметичность обеспечивается уплотнением круглого сечения. Соединение вынуждают быть открытым в соединенном положении. Если оба соединительных элемента снова размыкаются, герметизация седел уплотнений автоматически закрывается.

Подходящие соединительные элементы DILO поставляются по отдельному заказу.

■ Соединения DILO DN12

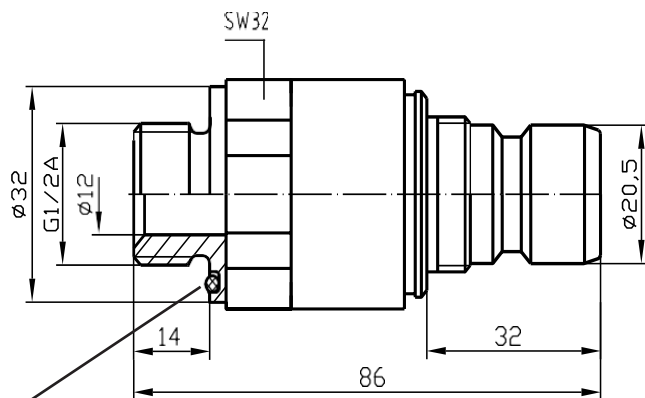
- | | | |
|---------------|---|----|
| ■ 3-1095-R005 | Элемент разъемного соединения с пазом PN8 DN12 | 50 |
| ■ 3-1095-R016 | Заглушка для элемента разъемного соединения с пазом PN8 DN12 | 51 |
| ■ 3-1095-R001 | Элемент разъемного соединения PN8 | 52 |
| ■ 3-1095-R002 | Элемент разъемного соединения PN8 DN12 с выступом и соединением для подключения манометра | 53 |
| ■ 3-1095-R017 | Соединение PN8 DN12 для подключения плотномера | 54 |

PN8

Элемент разъемного соединения с пазом

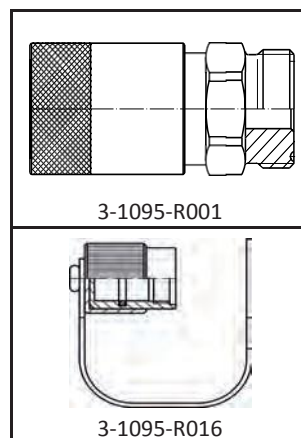
№ заказа: 3-1095-R005 T

Материал: AL



Запасное кольцевое уплотнение
уплотнение
Номер заказа 05-0057-
R087

Подходящие
соединительные
элементы

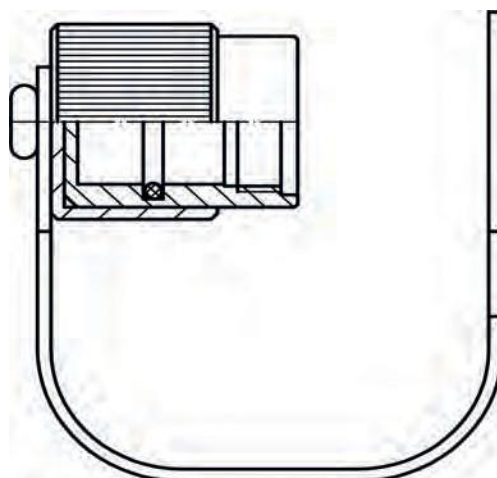


PN8

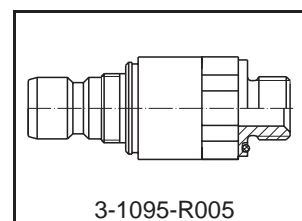
Заглушка для элемента разъемного соединения с пазом

№ заказа: 3-1095-R016 T

Материал: AL



Подходящие
соединительные
элементы



PN8

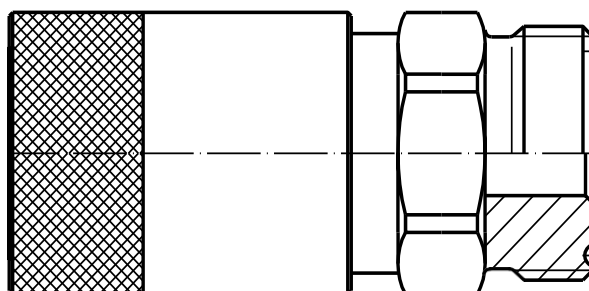
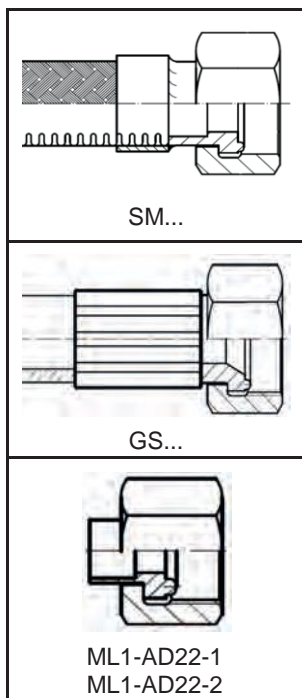
Элемент разъемного соединения с выступом

№ заказа: 3-1095-R001 T

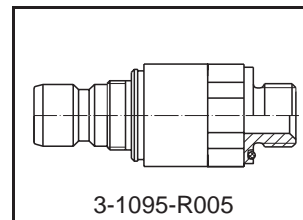
Материал: AL



Подходящие
соединительные
элементы



Подходящие
соединительные
элементы

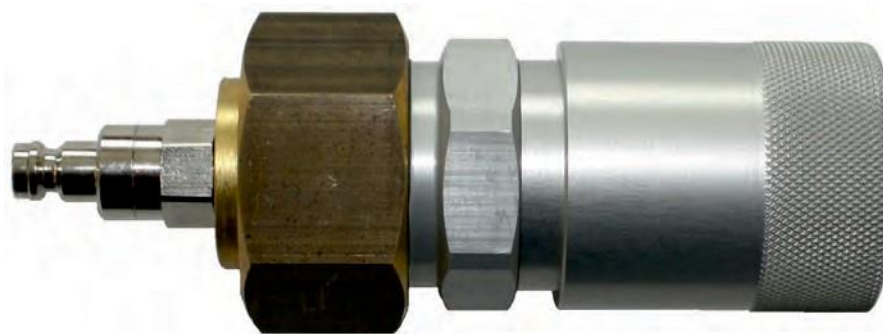


PN8

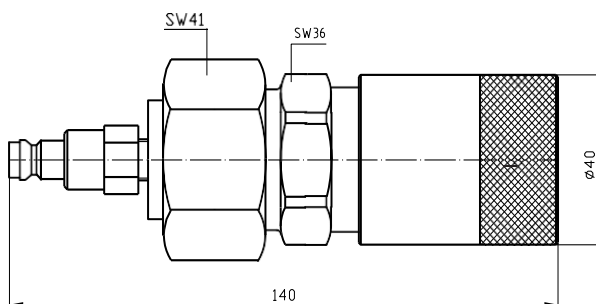
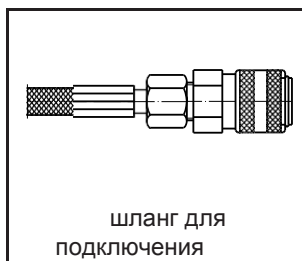
Элемент разъемного соединения с выступом и соединением для подключения манометра

№ заказа: 3-1095-R002 T

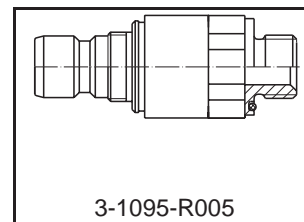
Материал: AL



Подходящие
соединительные
элементы



Подходящие
соединительные
элементы



PN8

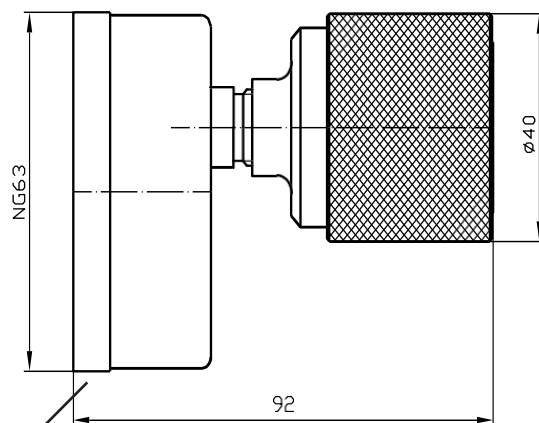
Соединение для подключения плотномера

№ заказа: 3-1095-R017 T

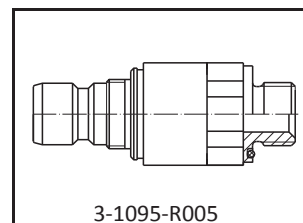
Материал: AL



Подходящие
соединительные
элементы



Диапазон индикации по
желанию заказчика



Соединения DILO DN20



■ Соединения DILO DN20

Соединение позволяет соединить элементы путем простого монтажа обоих соединительных частей друг в друга. Во время процесса соединения, до снятия остаточных напряжений, герметичность обеспечивается уплотнением круглого сечения. Соединение вынуждают быть открытым в соединенном положении. Если оба соединительных элемента снова размыкаются, герметизация седел уплотнений автоматически закрывается.

Все соединения устойчивы к воздействию температур от -40 до +80°C.

Подходящие соединительные элементы DILO поставляются по отдельному заказу.

■ VK/A-02/20	Элемент шпунтового соединения с пазом / A PN64 DN20	56
■ VK/B(G)-03/20	Элемент шпунтового соединения с пазом PN64 DN20 с кольцом	57
■ VK/FL-01/20	Фланцевое соединение PN64 DN20	58
■ 3-777-R001	Фланцевое соединение PN64 DN20	59
■ 3-685-R001	Фланцевое соединение PN64 DN20 с фланцем с двумя отверстиями	60
■ VK/KN-04/20	Заглушка для элемента разъемного соединения с пазом PN64 DN20	61
■ VK/F-02/20	Элемент шпунтового соединения с выступом PN64 DN20	62
■ 3-1121-R003	Быстрое соединение DN20	63
■ 6-1161-R012	Элемент шпунтового соединения с выступом PN64 DN20 и соединением для подключения манометра	64
■ 6-1206-R001	Элемент шпунтового соединения с выступом	65
■ 6-1092-R006	Элемент шпунтового соединения с выступом	66
■ 6-1281-R001	Соединение шпунтового типа DN20 с воздушным фильтром	67
■ SK-282-R020	Соединительная деталь для подключения манометра PN64 DN20	68

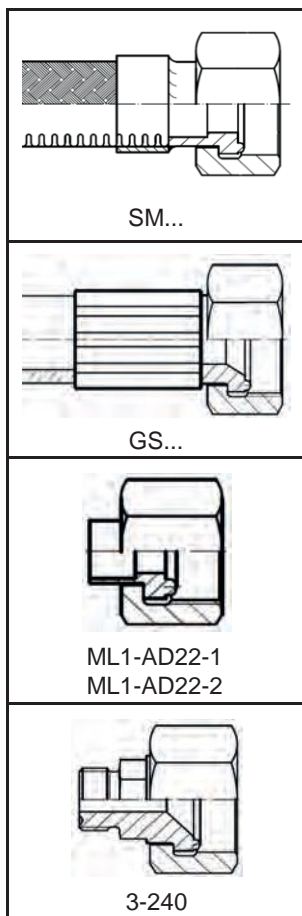
A PN64 DN20

Элемент шпунтового соединения с пазом

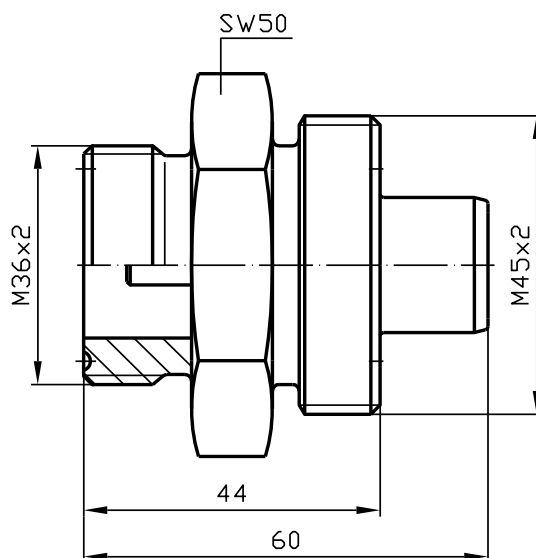
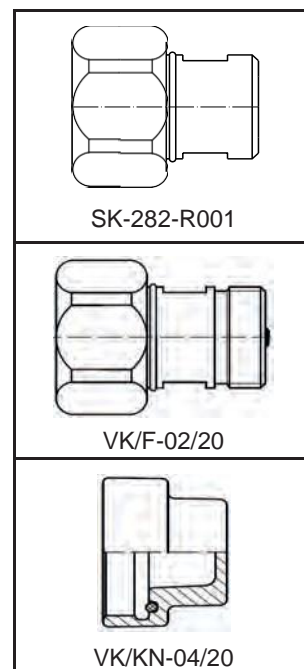


Номер заказа	Материал
VK/A-02/20 T	Алюминий
VK/A-02/20 P	Латунь
VK/A-02/20 E	Нержавеющая сталь

Подходящие соединительные элементы



Подходящие соединительные элементы

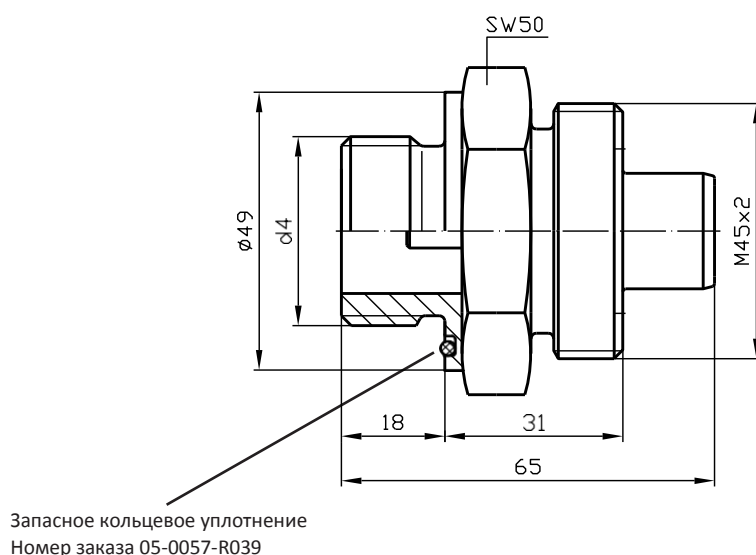


PN64

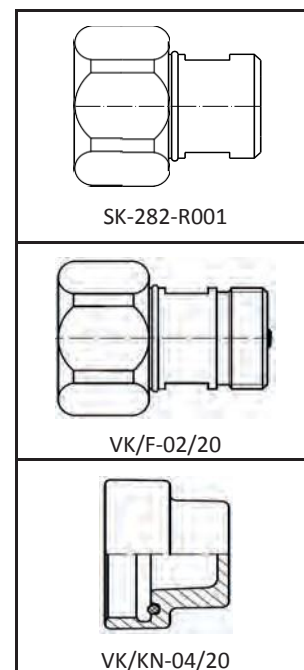
Элемент шпунтового соединения с пазом с кольцом



d4	Номер заказа	Материал
M33 x 2	VK/B-03/20 T	Алюминий
M33 x 2	VK/B-03/20 P	Латунь
M33 x 2	VK/B-03/20 E	Нержавеющая сталь
G 1 A	VK/BG-03/20 T	Алюминий
G 1 A	VK/BG-03/20 P	Латунь
G 1 A	VK/BG-03/20 E	Нержавеющая



Подходящие
соединительные
элементы



Для специальной версии резьба завинчивающегося элемента может быть снабжена уплотнительной кромкой, в соответствии с требованиями DIN 3852-1 и DIN EN ISO 1179.

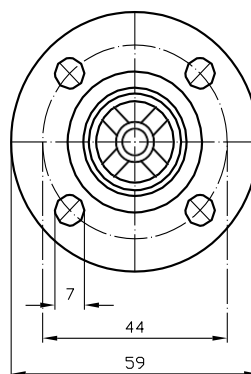
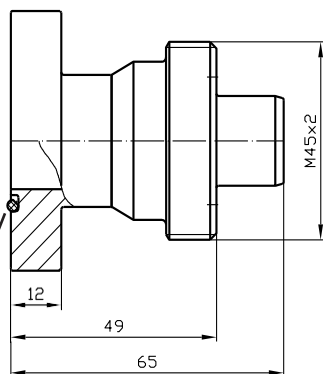
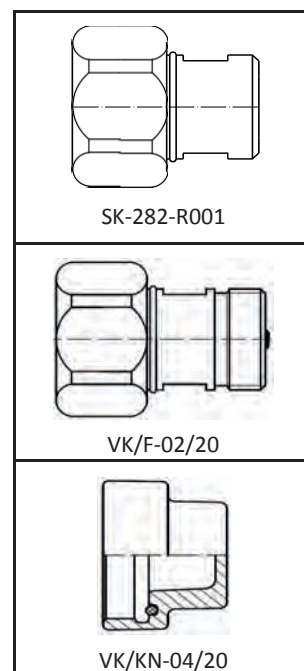
PN64 DN20

Фланцевое соединение



Номер заказа	Материал
VK/FL-01/20 T	Алюминий
VK/FL-01/20 E	Нержавеющая сталь

Подходящие соединительные элементы



Запасное кольцевое уплотнение
Номер заказа 05-0057-R030

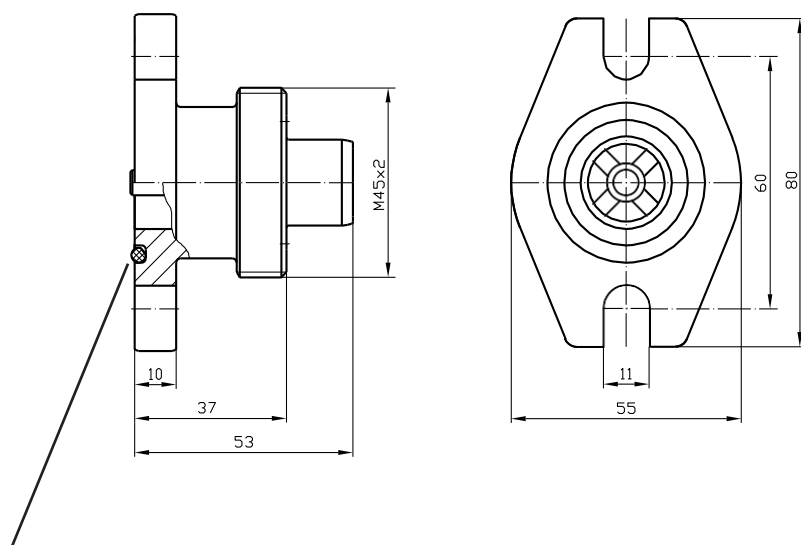
По запросу доступны другие фланцы.

PN64 DN20

Фланцевое соединение с фланцем с двумя отверстиями

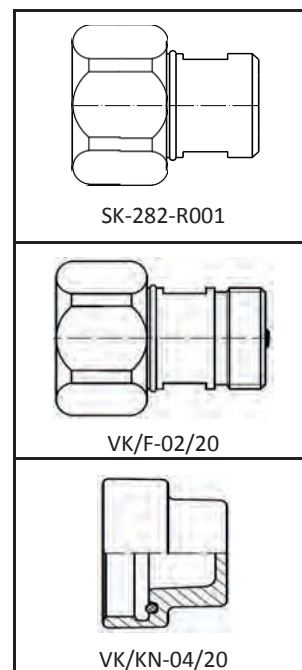
№ заказа: 3-777-R001 T

Материал: AL



Запасное кольцевое уплотнение
Номер заказа 05-0057-R098

Подходящие
соединительные
элементы



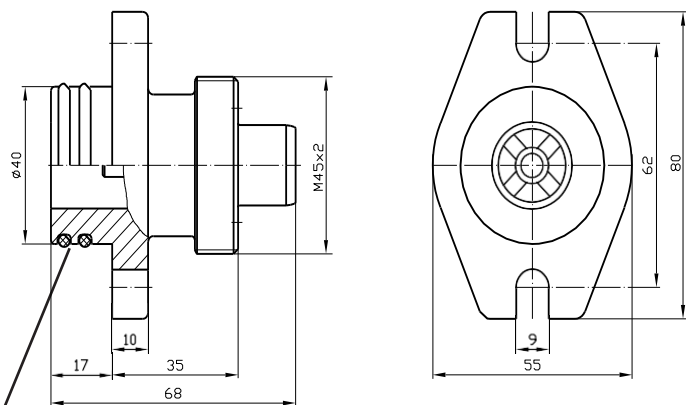
По запросу доступны другие фланцы.

PN64 DN20

Фланцевое соединение

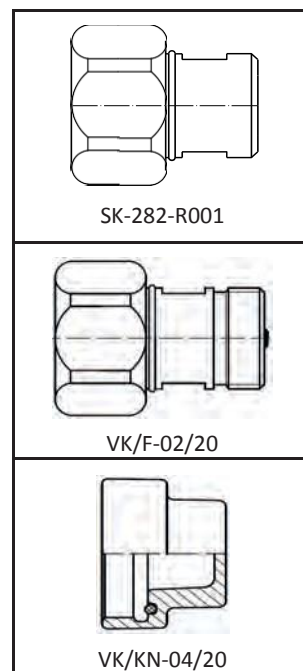
№ заказа: 3-685-R001 T

Материал: AL



Запасное кольцевое уплотнение
Номер заказа 05-0057-R116

Подходящие
соединительные
элементы



По запросу доступны другие фланцы.

PN64 DN20

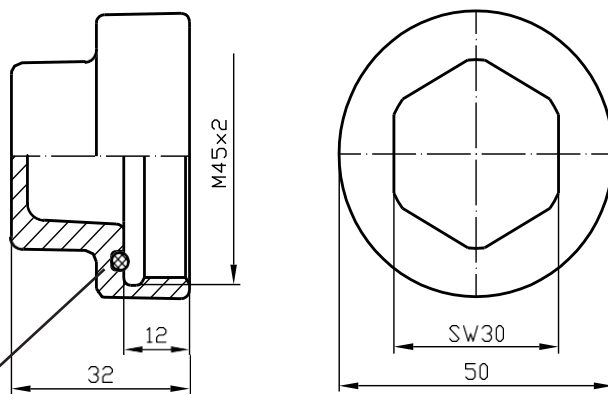


Заглушка для элемента разъемного соединения с пазом



Номер заказа	Материал
VK/KN-04/20 T	Алюминий
VK/KN-04/20 E	Нержавеющая сталь

Подходящие
соединительные
элементы



Запасное кольцевое уплотнение
Номер заказа 05-0057-R116

	3-777-R001
	VK/FL-01/20
	3-685-R001
	VK/A-02/20
	VK/B-03/20 VK/BG-03/20

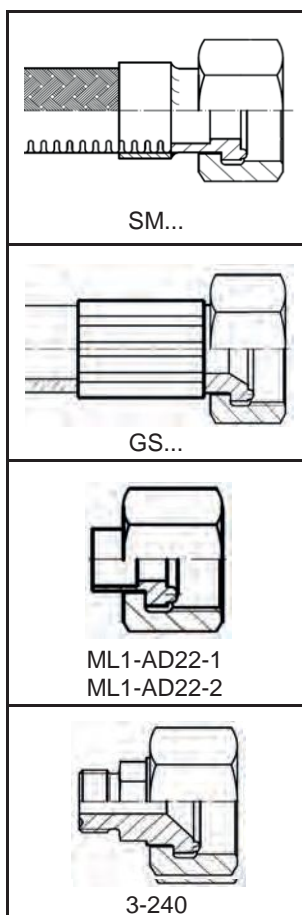
PN64 DN20

Элемент шпунтового соединения с выступом

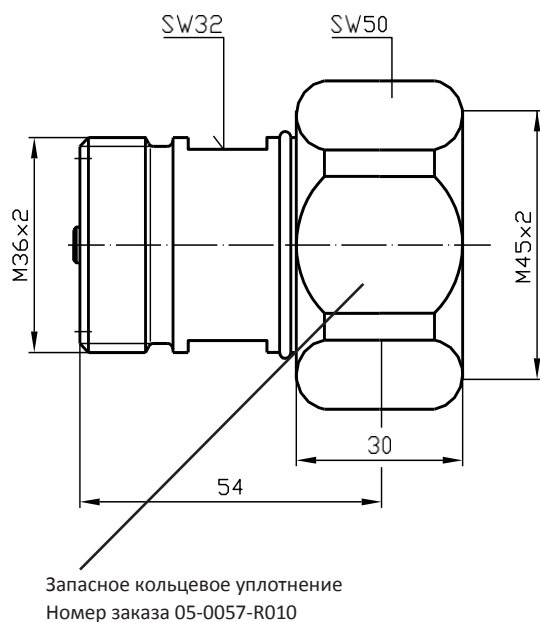
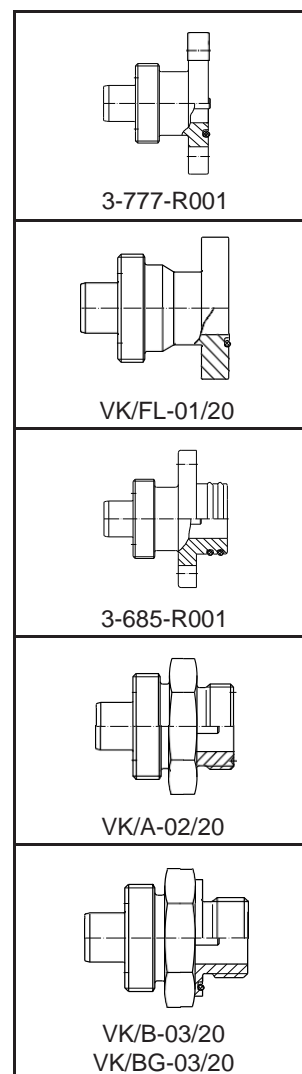


Номер заказа	Материал
VK/F-02/20 T	Алюминий
VK/F-02/20 E	Нержавеющая сталь
VK/F-02/20 P	Латунь

Подходящие соединительные элементы



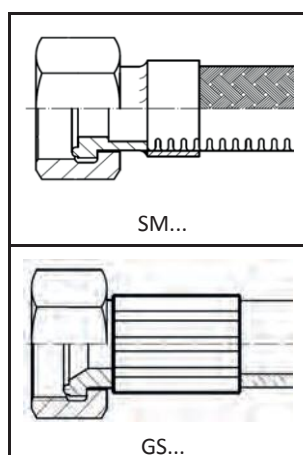
Подходящие соединительные элементы



3-1121-R003

Быстрое соединение DN20

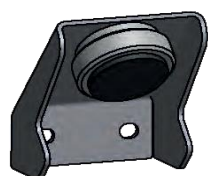
Подходящие
соединительные
элементы



закрытое соединение



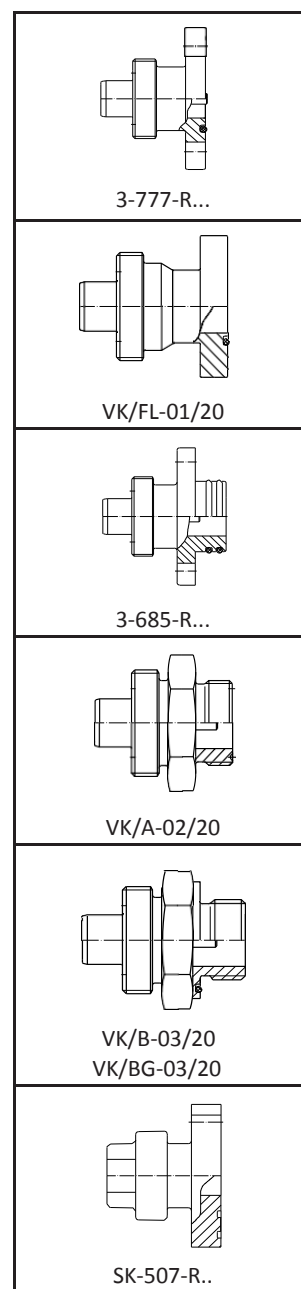
открытое соединение



Крепления для безопасного монтажа и защиты от пыли

Артикул 3-1121-R093

Подходящие
соединительные
элементы



Для легкого соединения и разъединения шлангов

Быстрое соединение очень полезно во всех областях применения, где шланги надо часто отвинчивать и подключать, напр. во время финального испытания полностью смонтированных КРУЭ. Благодаря зажиму, шланги DN20 легко соединяются без потери элегаза. Таким образом, время обработки в производстве КРУЭ уменьшается и значительно увеличивается производительность труда.

Важное примечание:

Быстрое соединение совместимо только с пазовыми соединениями DILO версии 2 (дополнительный штамп «V2» на фланце или ключе).

Посмотрите наше видео об изделии!

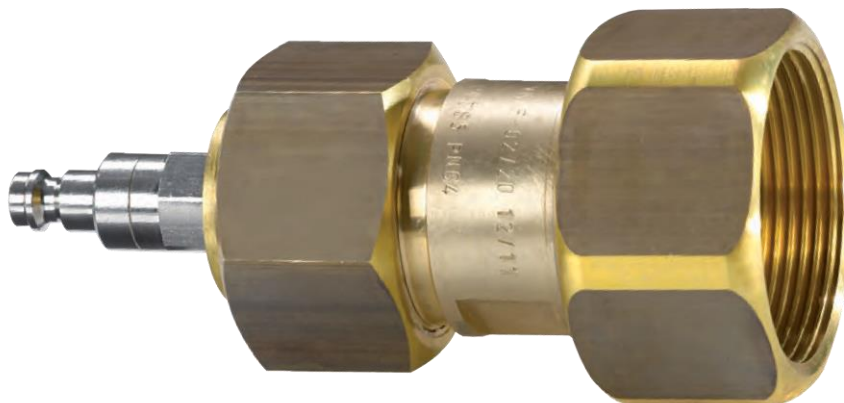


PN64 DN20

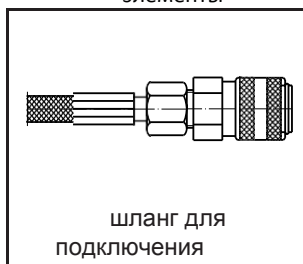
Элемент шпунтового соединения с выступом и соединением для подключения манометра

№ заказа: 6-1161-R012

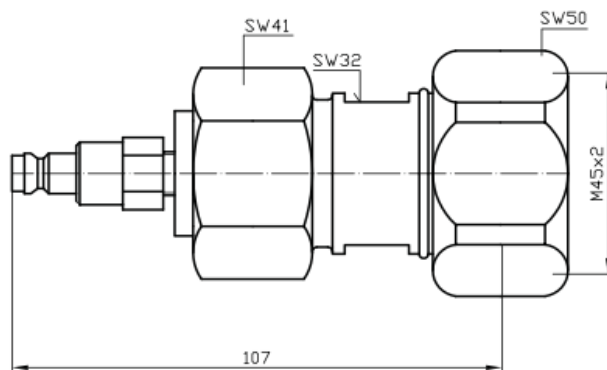
Материал: Латунь



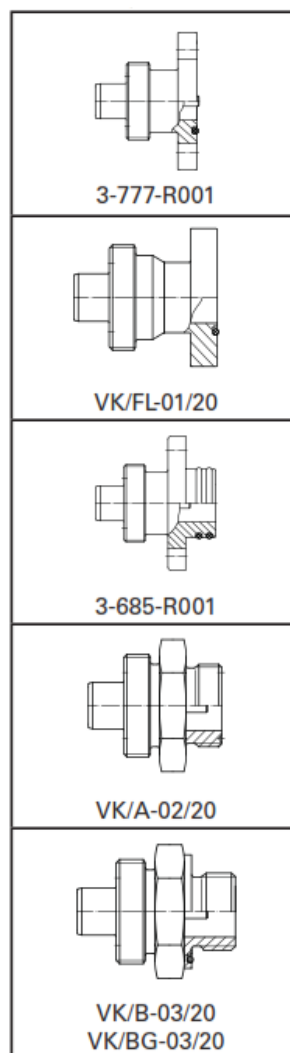
Подходящие соединительные элементы



шланг для подключения



Подходящие соединительные элементы



PN64 DN20

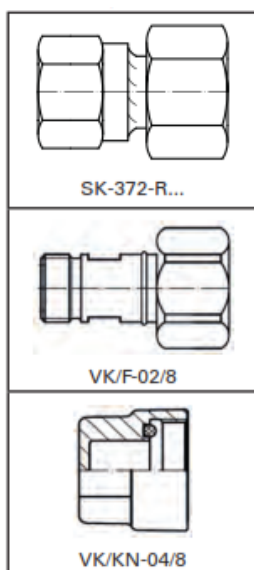
Элемент шпунтового соединения с выступом

№ заказа: 6-1206-R001

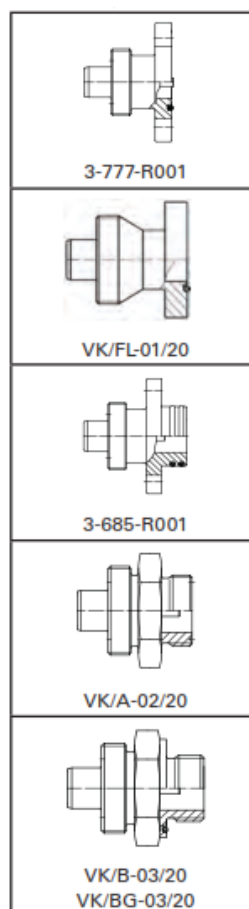
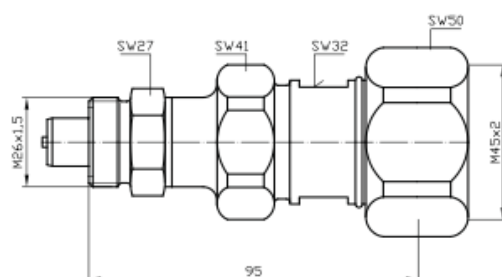
Материал: Латунь



Подходящие
соединительные
элементы



Подходящие
соединительные
элементы



PN64 DN20

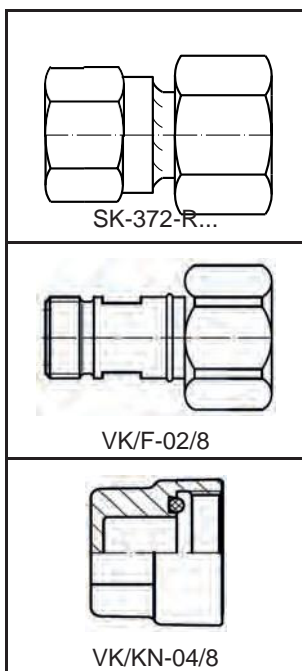
Элемент шпунтового соединения с выступом и соединением для подключения манометра

№ заказа: 6-1092-R006

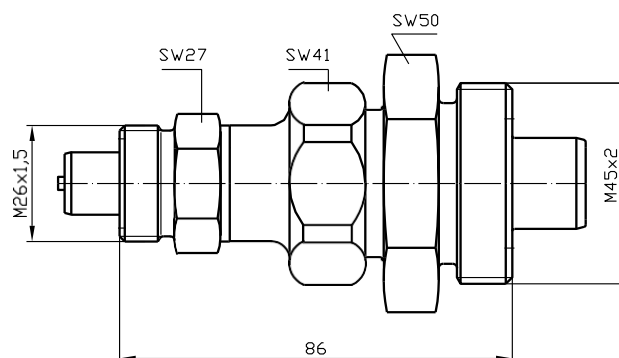
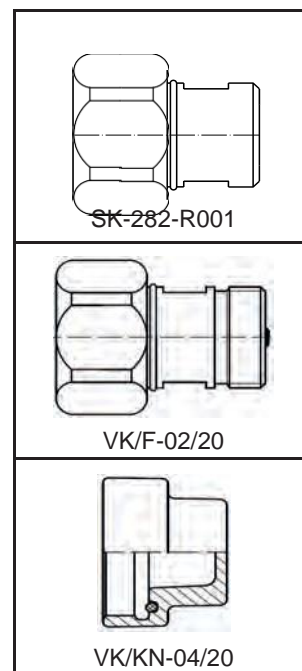
Материал: Латунь



Подходящие соединительные элементы



Подходящие соединительные элементы

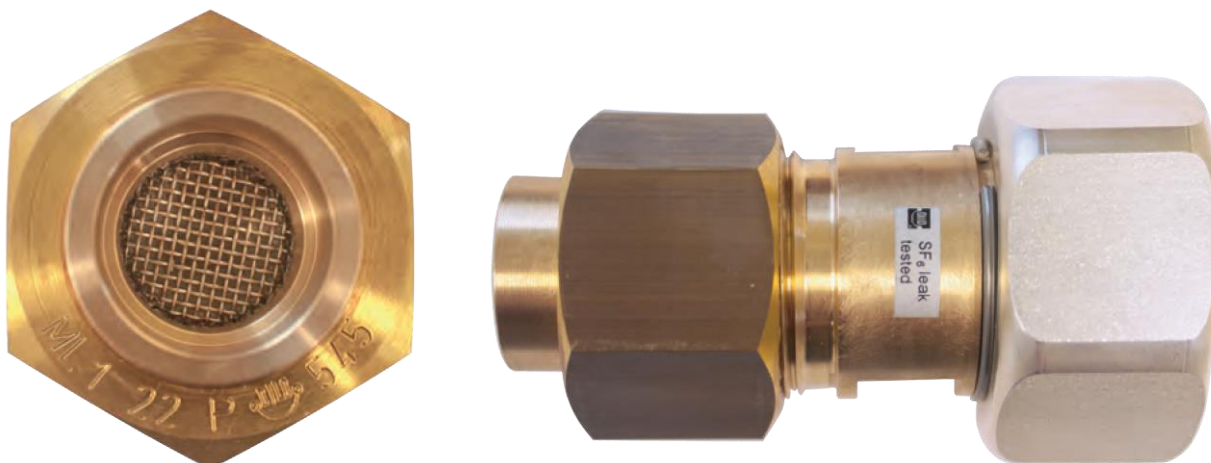


PN64 DN20

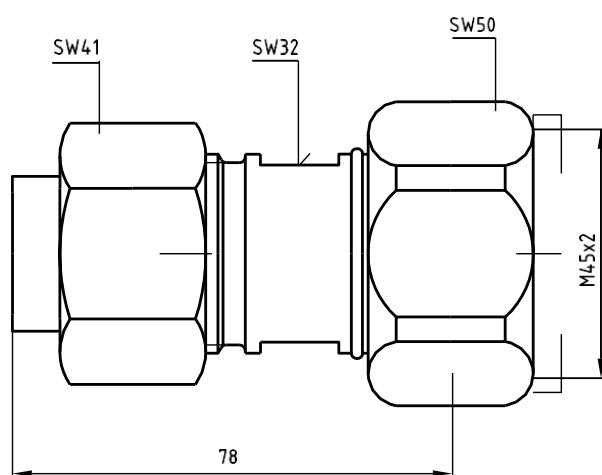
Соединение шпунтового типа DN20 с воздушным фильтром

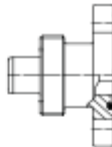
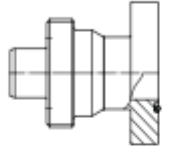
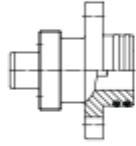
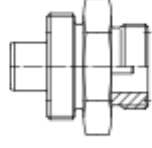
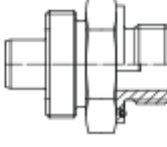
№ заказа: 6-1281-R001

Материал: Латунь



Подходящие соединительные элементы



	3-777-R001
	VK/FL-01/20
	3-685-R001
	VK/A-02/20
	VK/B-03/20 VK/BG-03/20

Описание

Данный элемент шпунтового соединения с выступом позволяет газовым отсекам, которые находятся под вакуумом, заполняться воздухом после улавливание элегаза, и нет необходимости в использовании любой сервисной тележки.

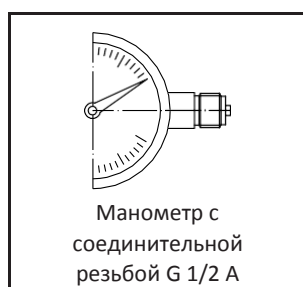
Встроенный сетчатый фильтр 100-мкм предотвращает попадание частиц грязи из окружающего воздуха, которые проникают в газовый отсек во время процесса нагнетания.

PN64

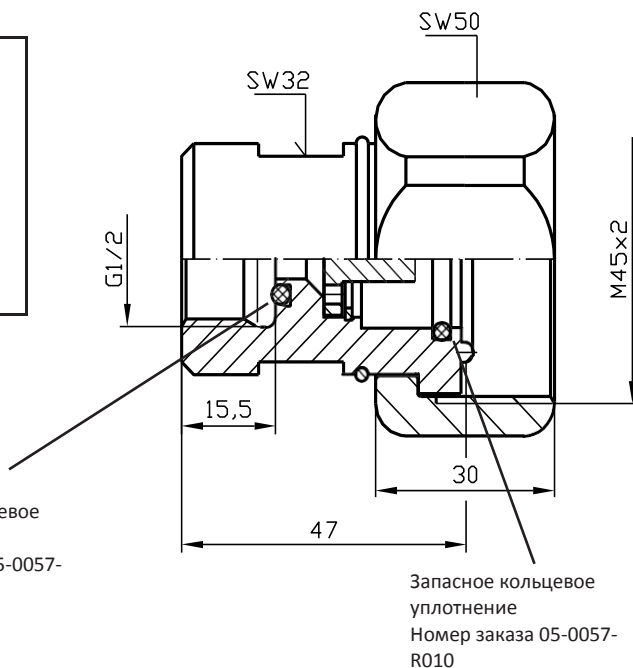
Соединительная деталь для подключения манометра



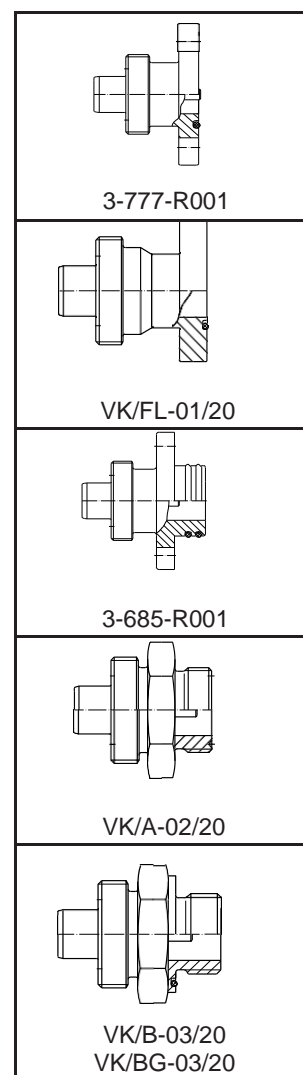
Номер заказа	Материал
SK-282-R020 T	Алюминий
SK-282-R020 P	Латунь



Запасное кольцевое уплотнение
Номер заказа 05-0057-R225



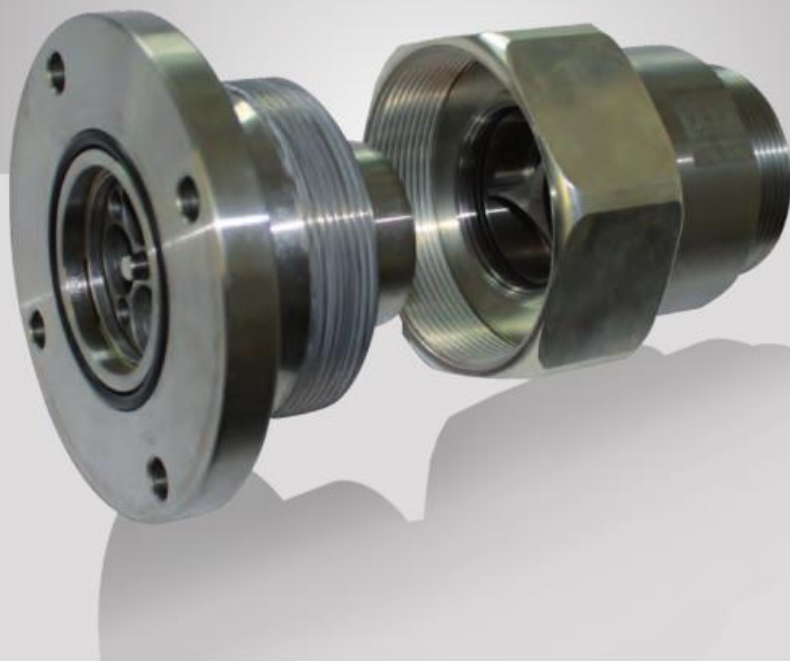
Подходящие соединительные элементы

**Описание**

Соединительный элемент для подключения манометра служит в качестве переходного элемента к элементу шпунтового соединения с пазом DN20. При стыковке элементов стержень соединительного элемента для подключения манометра открывает противоположный соединительный элемент с пазом (принудительное открытие). Это позволяет считать показания текущего рабочего давления, которые будут отображены на подключенном манометре.

При разъединении элементов конический ниппель соединительного элемента с пазом закрывается с помощью пружины (вакуум-плотное соединение под давлением). Если соединительный элемент для подключения манометра не подсоединен, на манометре отображается «Давление 0». Соединительный элемент позволяет устанавливать манометр в любом положении (может поворачиваться на 360°).

Соединения DILO DN40



Соединение позволяет соединить элементы путем простого монтажа обоих соединительных частей друг в друга. Во время процесса соединения, до снятия остаточных напряжений, герметичность обеспечивается уплотнением круглого сечения. Соединение вынуждают быть открытым в соединенном положении. Если оба соединительных элемента снова размыкаются, герметизация седел уплотнений автоматически закрывается. Все соединения устойчивы к воздействию температур от -40 до $+80^{\circ}\text{C}$.

Подходящие соединительные элементы DILO поставляются по отдельному заказу.

■ Соединения DILO DN40

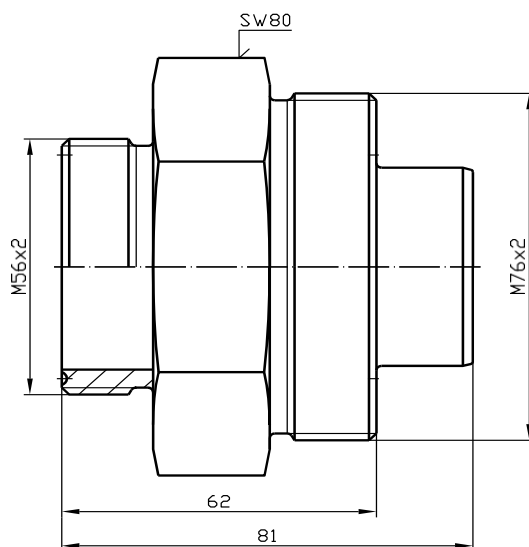
■ VK/A-02/40	Элемент шпунтового соединения с пазом / A PN16 DN40	70
■ VK/FL-01/40	Фланцевое соединение PN16 DN40	71
■ VK/KN-01/40	Заглушка PN16 DN40	72
■ VK/F-01/40	Элемент шпунтового соединения с выступом PN16 DN40	73
■ 6-1092-R001	Элемент шпунтового соединения с выступом PN16 DN40	74

A PN16 DN40

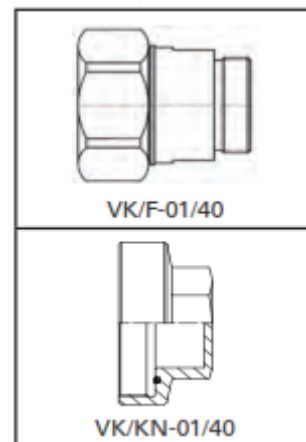
Элемент шпунтового соединения с пазом

№ заказа: VK/A-02/40 E

Материал: Нержавеющая сталь



Подходящие
соединительные
элементы

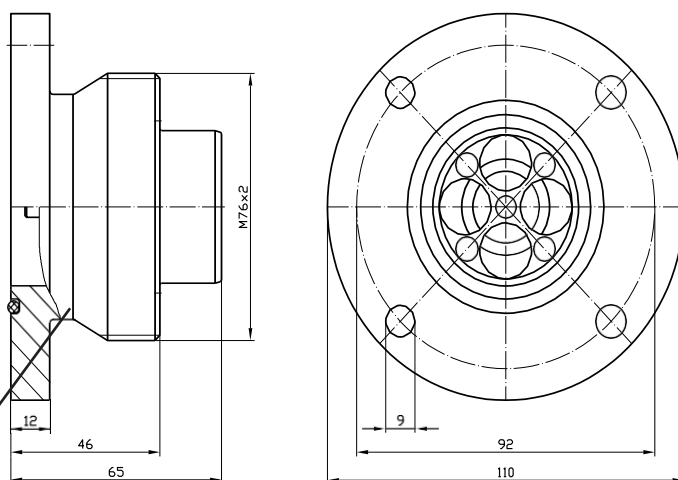


PN16 DN40

Фланцевое соединение

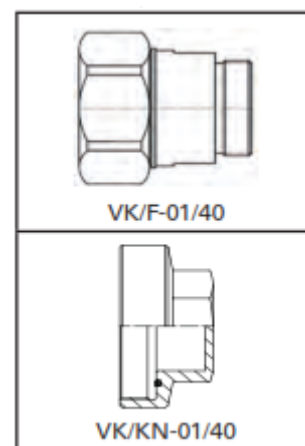
№ заказа: VK/FL-01/40 E

Материал: Нержавеющая сталь



Запасное кольцевое уплотнение
Номер заказа 05-0057-R126

Подходящие
соединительные
элементы



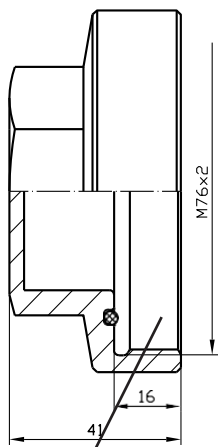
По запросу доступны другие фланцы.

PN16 DN40

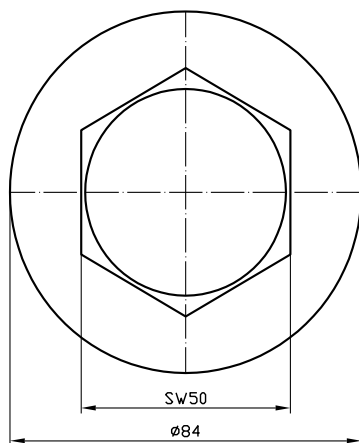
Заглушка

№ заказа: VK/KN-01/40 T

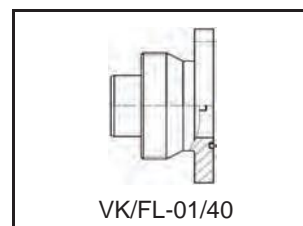
Материал: AL



Запасное кольцевое уплотнение
Номер заказа 05-0057-R126



Подходящие
соединительные
элементы



PN16 DN40

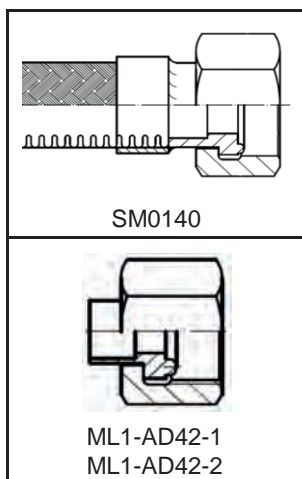
Элемент шпунтового соединения с выступом

№ заказа: VK/F-01/40 E

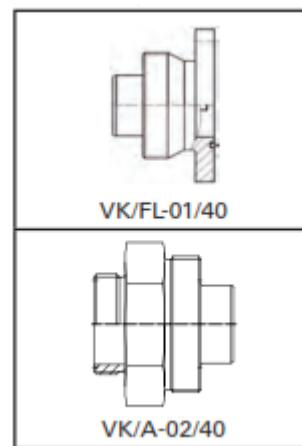
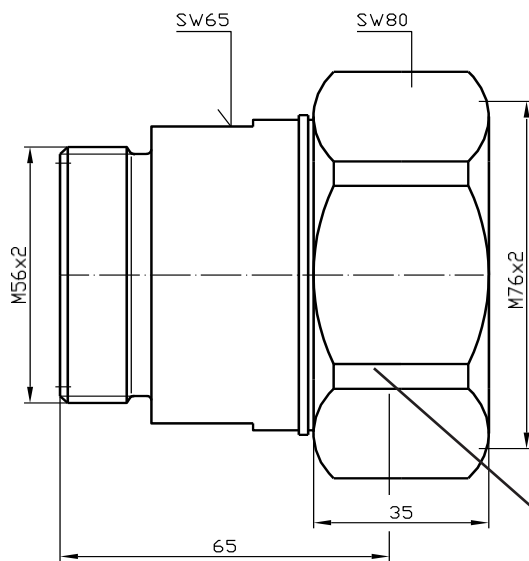
Материал: Нержавеющая сталь



Подходящие
соединительные
элементы



Подходящие
соединительные
элементы



Запасное кольцевое уплотнение
Номер заказа 05-0057-R141

PN16 DN40

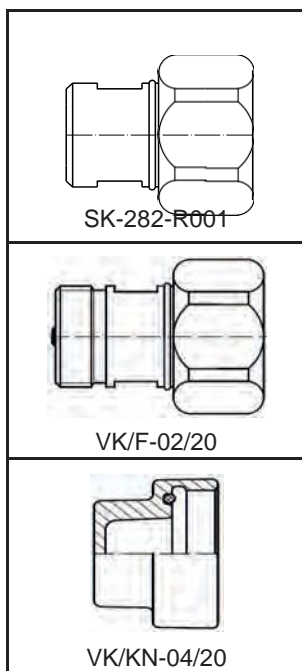
Элемент шпунтового соединения с выступом

№ заказа 6-1092-R001

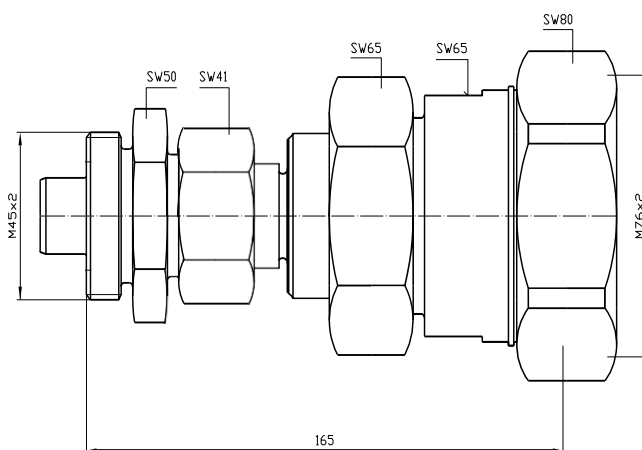
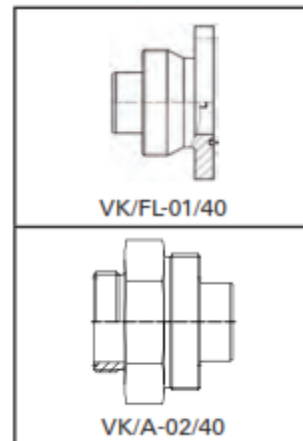
Материал: Латунь / Нержавеющая сталь



Подходящие
соединительные
элементы



Подходящие
соединительные
элементы



Соединительные элементы DILO для припайки с припаиваемым наконечником



Соединительные элементы DILO для припайки, с припаиваемым наконечником используются в частности на участках промышленного изготовления трубопроводов. DILO предлагает очень широкое разнообразие элементов. Соединительные элементы для припайки доступны либо с паянными соединениями на обоих концах, где требуется высокая виброустойчивость, или с паянным соединением на одном конце и винтовой резьбой - на другом.

Соединительные элементы DILO для припайки, с припаиваемым наконечниками выдерживают давление до 64 бар.

Различные материалы доступны для всех применений.

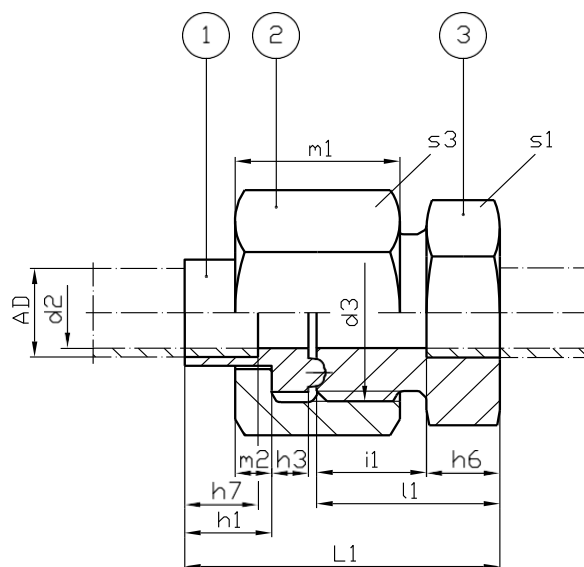
Подходящие соединительные элементы DILO поставляются по отдельному заказу.

Соединительные элементы DILO для припайки, с припаиваемым наконечником серии ML1 рассчитаны на давление до PN64

■ ML1A-AD	Соединительный элемент для припайки PN64 с припаиваемым наконечником	76
■ ML1BO-AD	Соединительный элемент для припайки PN64 с завинчиваемым наконечником и кольцом	77
■ ML1M-AD10	Соединительный элемент для манометра PN 64 DN8	78
■ 3-328-R020	Соединительный элемент для манометра PN 64 DN8	79
■ ML1-..8	Диск-заслонка PN64	80
■ VST03	Заглушка PN64	81
■ 05-1545-R...	Тройник	82
■ 05-1545-R...	Уголок	83
■ 05-1545-R...	Вставной уголок	84

PN64

Соединительный элемент для припайки с припаиваемым наконечником

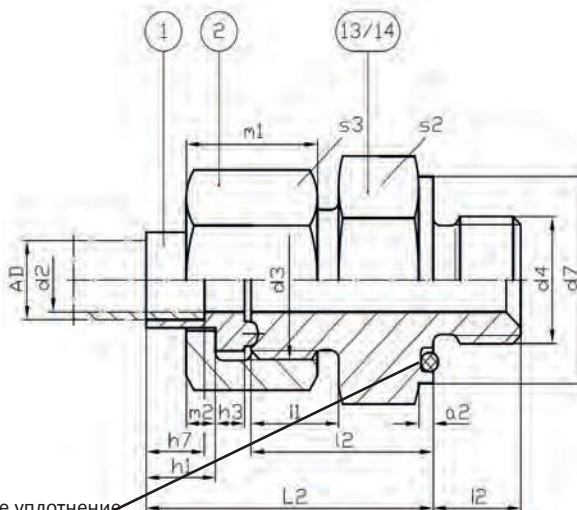
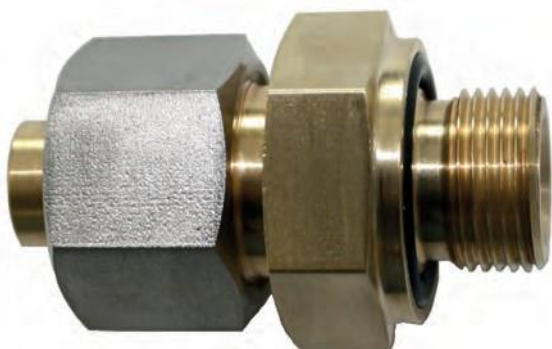


Наружный диаметр трубы Ø AD	d2	d3	L1	i1	h1	h3	h6	h7	m1	m2	i1	s1	s3	Номер заказа
10	8	M20x1,5	35	20	9,5	4	8	8	18	4	12	22	24	ML1A-AD10 P
10	8	M20x1,5	35	20	9,5	4	8	8	18	4	12	22	24	ML1A-AD10 C
15	12	M26x1,5	52	22	13,5	5	10	10	20	5	12	27	32	ML1A-AD15 P
22	19	M36x2	54	31	15,5	6	12	12	26	7	16	41	41	ML1A-AD22 P
22	19	M36x2	54	31	15,5	6	12	12	26	7	16	41	41	ML1A-AD22 C
42	35	M56x2	65	37	19,5	7	20	20	29	7	18	60	65	ML1A-AD42 P
42	35	M56x2	65	37	19,5	7	20	20	29	7	18	60	65	ML1A-AD42 C

Кол-во	Обозначение	№ заказа	Материал
1	Деталь с выступом для припаивания	ML1-AD_ -1	P = латунь / C = нержавеющая сталь
2	Зажимная гайка	ML1-AD_ -2	P = латунь / C = нержавеющая сталь
3	Деталь с пазом для припаивания	ML1-AD_ -3	P = латунь / C = нержавеющая сталь

Примечание: Для деталей с номинальной шириной (внешним диаметром 10) зажимная гайка изготавливается из нержавеющей стали.

Соединительный элемент для припайки с завинчивающимся наконечником и кольцом



Запасное кольцевое уплотнение

№ заказа AD10: 05-0057-R016

AD15: 05-0057-R087

AD22: 05-0057-R039

AD42: 05-0057-R126

Наружный диаметр трубы \varnothing AD	d2	d3	d4	d7	L2	i2	h1	h3	h7	m1	m2	i1	i2	a2	s2	s3	Номер заказа
10	8	M20x1,5	M16x1,5	26	40	25	9,5	4	8	18	4	12	12	2	27	24	ML1BO-AD10 P
10	8	M20x1,5	M16x1,5	26	40	25	9,5	4	8	18	4	12	12	2	27	24	ML1BO-AD10 T
10	8	M20x1,5	G 3/8 A	26	40	25	9,5	4	8	18	4	12	12	2	27	24	ML1BO-AD10G P
10	8	M20x1,5	G 3/8 A	26	40	25	9,5	4	8	18	4	12	12	2	27	24	ML1BO-AD10G T
15	12	M26x1,5	G 1/2 A	32	47	27	13,5	5	10	20	5	12	14	3	32	32	ML1BO-AD15G P
22	19	M36x2	M33x2	49	59	36	15,5	6	12	26	7	16	18	3	50	41	ML1BO-AD22 P
22	19	M36x2	M33x2	49	59	36	15,5	6	12	26	7	16	18	3	50	41	ML1BO-AD22 T
22	19	M36x2	G 1 A	49	59	36	15,5	6	12	26	7	16	18	3	50	41	ML1BO-AD22G P
22	19	M36x2	G 1 A	49	59	36	15,5	6	12	26	7	16	18	3	50	41	ML1BO-AD22G T
42	35	M56x2	G 1 1/2 A	65	69	41	19,5	7	20	29	7	18	22	3	65	65	ML1BO-AD42G P

Кол-во	Обозначение	№ заказа	Материал
1	Деталь с выступом для припаивания	ML1-AD_ -1	P = латунь / C = нержавеющая сталь
2	Зажимная гайка	ML1-AD_ -2	P = латунь / C = нержавеющая сталь
13	Завинчивающийся наконечник (M16x1,5 / M33x2)	ML1-AD_ -13	P = латунь / T = алюминий
14	Завинчивающийся наконечник (G 3/8 A / G 1/2 A / G 1 A / G 1 1/2 A)	ML1-AD_ -14	P = латунь / T = алюминий

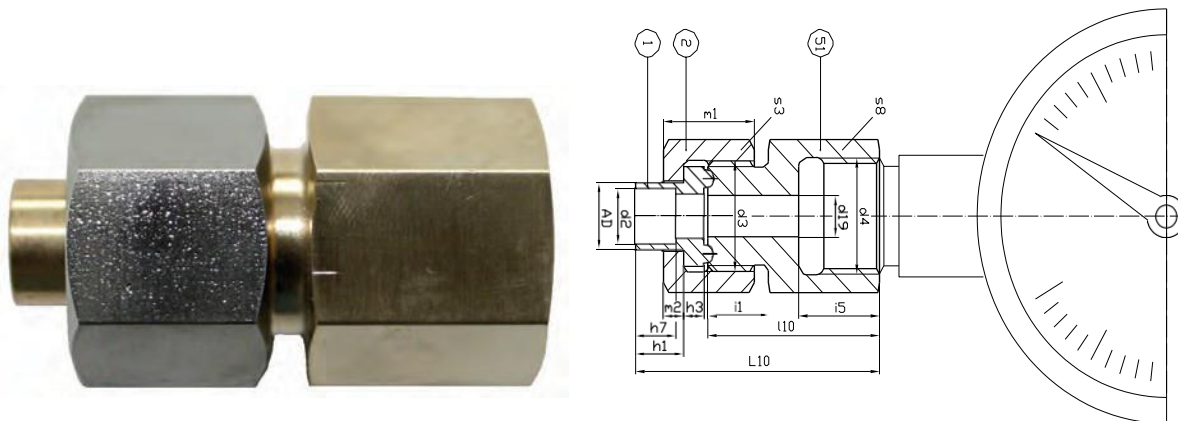
Примечание: Для деталей с номинальной шириной (внешним диаметром 10) зажимная гайка изготавливается из нержавеющей стали.

Из алюминия изготавливаются только детали 13 или 14, деталь 1 и 2 изготовлены из нержавеющей стали.

Для специальной версии резьба завинчивающегося элемента может быть снабжена уплотнительной кромкой, в соответствии с требованиями DIN 3852-1 и DIN EN ISO 1179.

PN64 DN8

Соединительный элемент для манометра



Наружный диаметр трубы $\varnothing AD$	d2	d3	d4	d19	L10	l10	h1	h3	h7	m1	m2	i1	i5	s3	s8	Номер заказа
10	8	M20x1,5	G 1/2	7,5	49	34	9,5	4	8	18	4	12	16	24	24	ML1M-AD10/51
10	8	M20x1,5	G 1/4	5,5	44	29	9,5	4	8	18	4	12	13	24	22	ML1M-AD10/59

Кол-во	Обозначение	№ заказа	Материал
1	Деталь с выступом для припайки	ML1-AD10-1 P	Латунь
2	Зажимная гайка	ML1-AD10-2 C	Нержавеющая сталь
3	Соединительная деталь для подключения манометра	M1-10-51 P	Латунь
3	Соединительная деталь для подключения манометра	M1-10-59 P	Латунь

PN64 DN8

Соединительный элемент для манометра

№ заказа: 3-328-R020 P

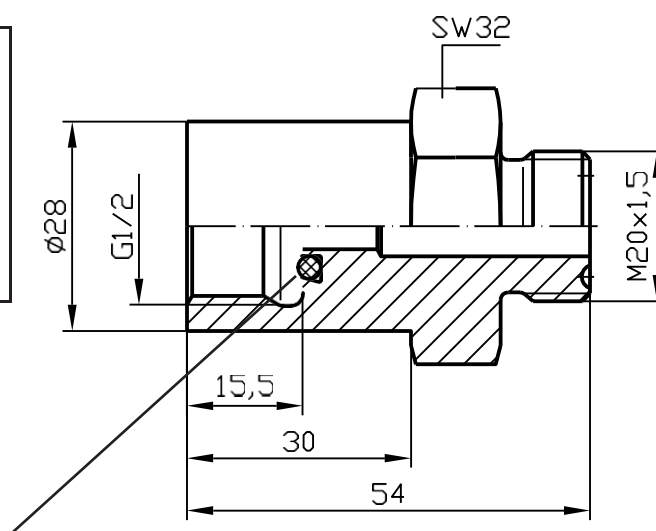
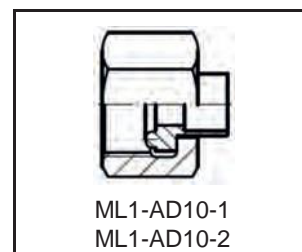
Материал: Латунь



Подходящие
соединительные
элементы



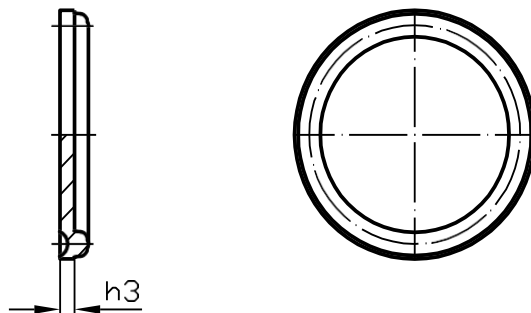
Подходящие
соединительные
элементы



Запасное кольцевое уплотнение
Номер заказа 05-0057-R225

PN64

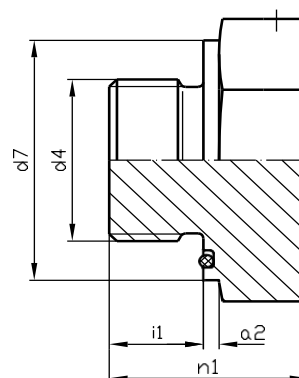
Диск-заслонка



Наружный диаметр трубы $\varnothing AD$	h3	Номер заказа	Материал
10	1,5	ML1-10-8 P	Латунь
22	2	ML1-22-8 P	Латунь
42	3	ML1-42-8 P	Латунь

PN64

Заглушка



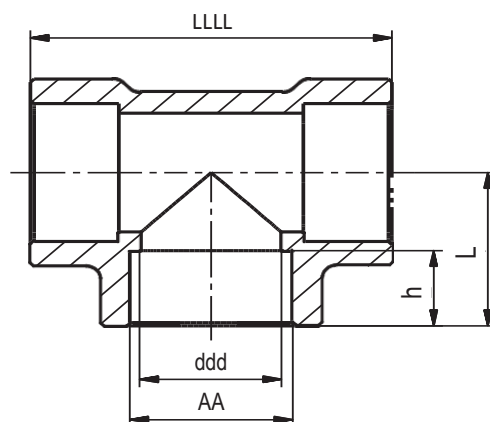
Мелкая метрическая резьба ISO

Дюймовая резьба Витворта

Запасное
кольцевое
уплотнение

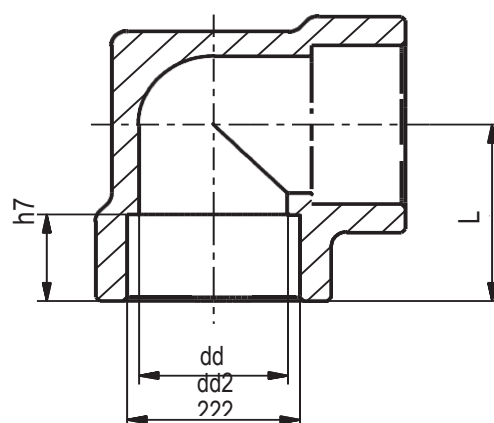
d4	d7	n1	i1	a2	s2	Номер заказа	Материал	d4	Номер заказа	Материал	Номер заказа
	23	23	12	2	24			G 1/4 A	VST03 / G 1/4 AT	Алюминий	05-0057-R088
M16x1,5	26	24	12	2	27	VST03 / M16x1,5	Алюминий	G 3/8 A	VST03 / G 3/8 AT	Алюминий	05-0057-R016
	36	32	15	3	36			G 1/2 A	VST03 / G 1/2 AT	Алюминий	05-0057-R033
M33x2	49	38	18	3	50	VST03 / M33x2 T	Алюминий	G 1 A	VST03 / G 1 AT	Алюминий	05-0057-R039
	65	45	22	3	65			G 1½ A	VST03 / G 1½ AT	Алюминий	05-0057-R126

Тройник



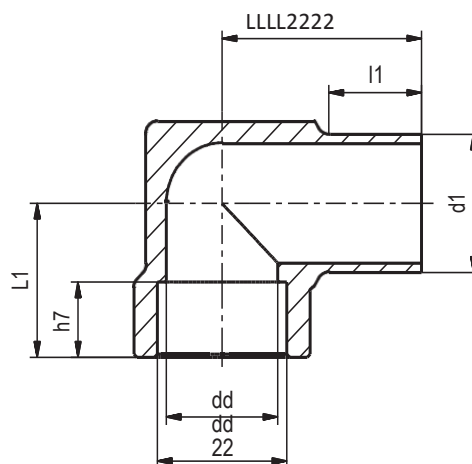
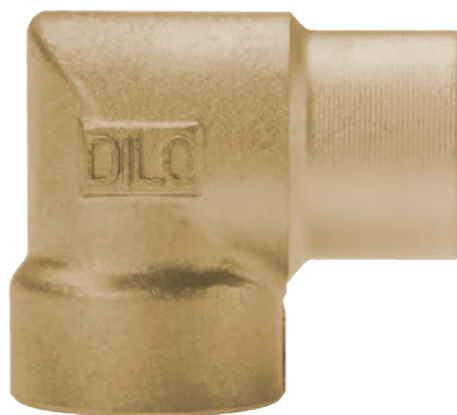
Наружный диаметр трубы Ø AD	PN	d2	L	L1	h7	Номер заказа	Материал
10	64	8	29	14,5	8	05-1545-R001	Латунь
15	64	12	38	19	10	05-1545-R004	Латунь
22	64	19	49	24,5	12	05-1545-R002	Латунь
42	25	39	90	45	20	05-1545-R003	Латунь

Уголок



Наружный диаметр трубы Ø AD	PN	d2	L1	h7	Номер заказа	Материал
10	64	8	14,5	8	05-1545-R005	Латунь
15	64	12	19	10	05-1545-R008	Латунь
22	64	19	24,5	12	05-1545-R006	Латунь
42	25	39	45	20	05-1545-R007	Латунь

Вставной уголок



Наружный диаметр трубы Ø AD	PN	d2	L1	h7	L2	d1	l1	Номер заказа	Материал
10	64	8	14,5	8	21,5	10	10	05-1545-R010	Латунь
15	64	12	19	10	26	15	13	05-1545-R011	Латунь
22	64	19	24,5	12	34	22	16	05-1545-R012	Латунь
42	25	39	45	20	56,4	42	24	05-1545-R013	Латунь

Шаровые краны



Шаровой клапан имеет компактное исполнение и не нуждается в обслуживании. Метка на шпindelной головке и положение рукоятки указывают на состояние потока (закрытый или открытый). Состояние потока регулируется шариком, который установлен в уплотнении. Герметичность каждого шарового клапана проверяется на заводе-изготовителе.

Подходящие соединительные элементы DILO заказываются отдельно.

■ Шаровые краны DILO рассчитаны на давление до PN64

■ 3-365-R001	Шаровой клапан PN64 DN8	84
■ 3-365-R008	Шаровой клапан PN64 DN8 с маховиком	85
■ 3-383-R001	Шаровой клапан PN64 DN20	86
■ 3-679-R001	Шаровой клапан PN25 DN40	87

PN64 DN8

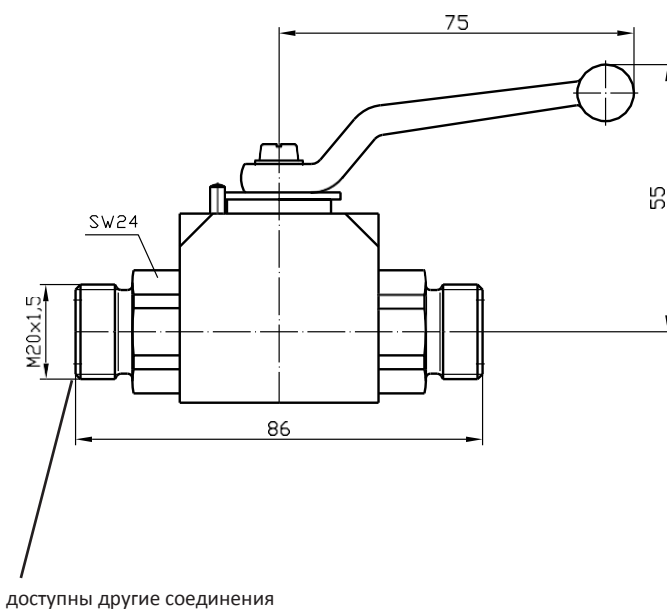
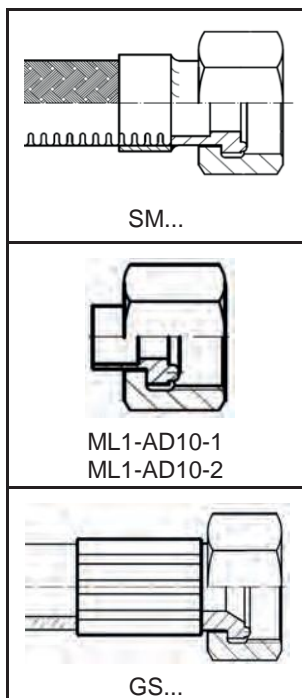
Сферический клапан

№ заказа: 3-365-R001 P

Материал: Латунь



Подходящие
соединительные
элементы для
обеих сторон



PN64 DN8

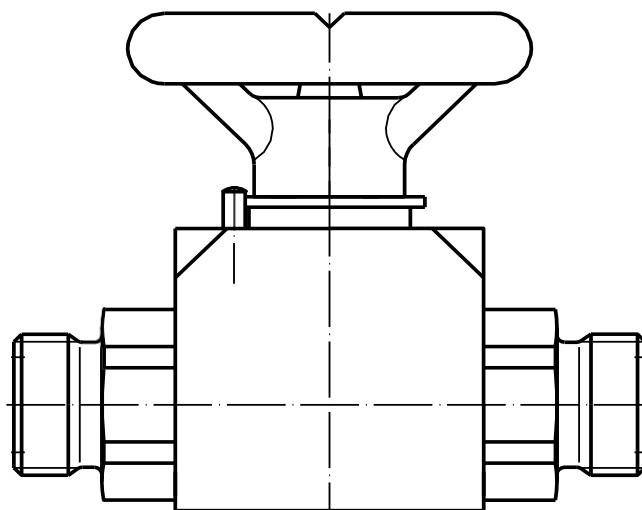
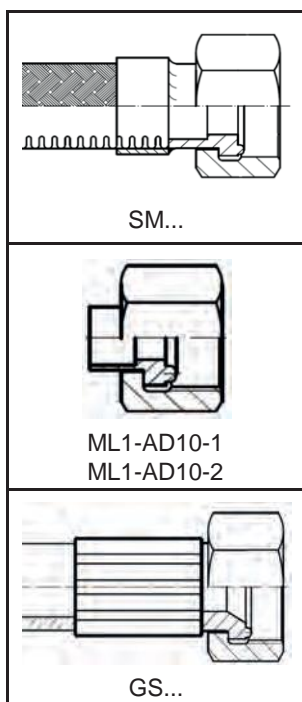
Шаровой клапан с маховиком

№ заказа: 3-365-R008 P

Материал: Латунь



Подходящие
соединительные
элементы для
обеих сторон

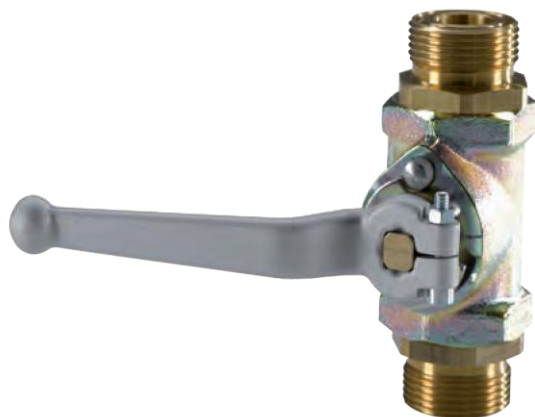


PN64 DN20

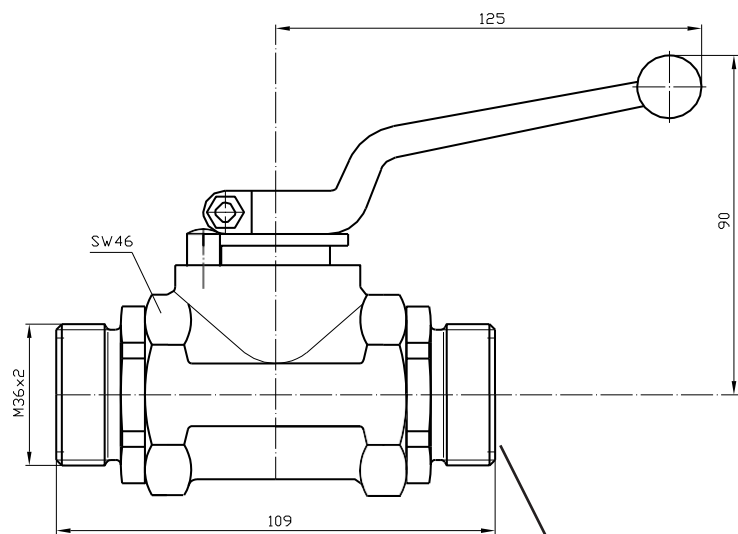
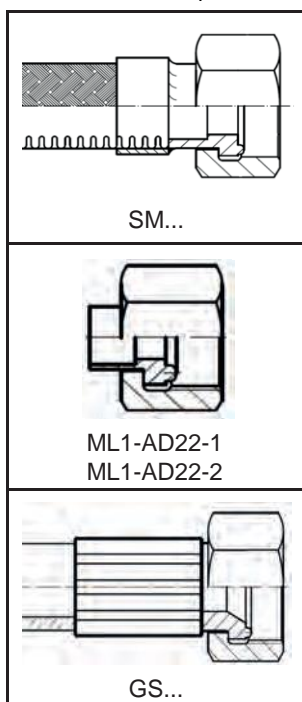
Шаровой клапан

№ заказа: 3-383-R001 P

Материал: Латунь



Подходящие
соединительные
элементы для
обеих сторон



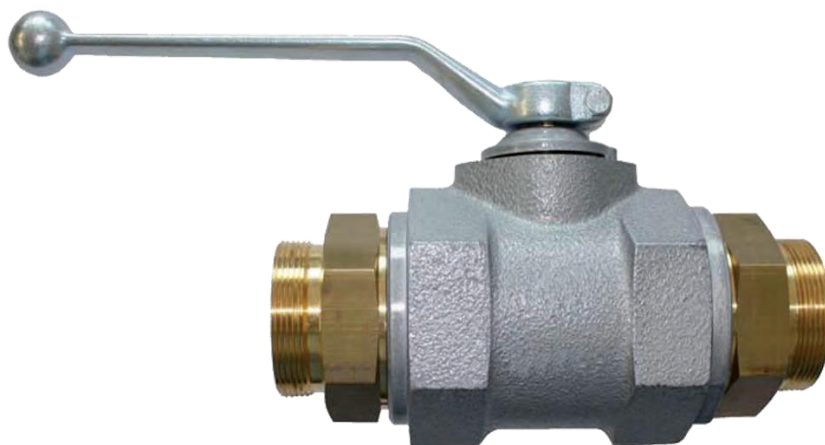
доступны другие соединения

PN25

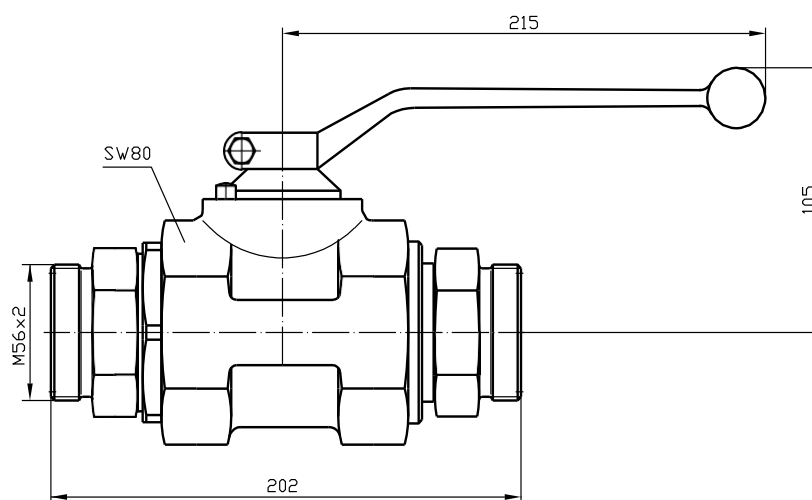
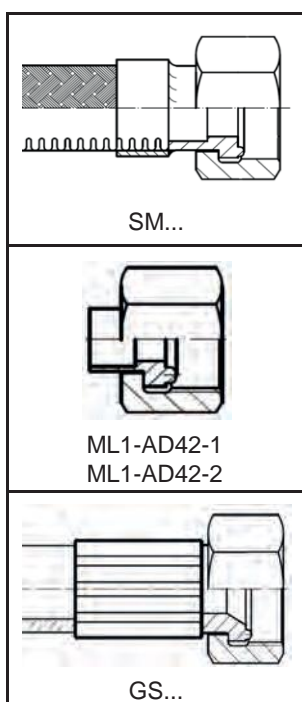
Шаровой клапан

№ заказа: 3-679-R001 P

Материал: Латунь



Подходящие
соединительные
элементы для
обеих сторон





Шланги DILO



Мы предлагаем шланги из нержавеющей стали с проволочной оплеткой, а также резиновые шланги. Оба типа шлангов можно использовать до 64 бар. Они обладают вакуум-плотным соединением и доступны в различных соединениях. Неважно, нужен ли вам шланг для подключения к устройствам для работы с элегазом, установок с газовой изоляцией или других устройств, - мы можем предложить подходящий тип соединения.

Подходящие соединительные элементы должны заказываться отдельно.

Шланги DILO рассчитаны на давление до PN64

■ SM01	Шланг DN8 / DN20 / DN40 с проволочной оплеткой	90
■ SM03	Шланг с проволочной оплеткой и коленчатым соединением	91
■ SM07	Шланг с проволочной оплеткой и коленчатыми соединениями DN8 / DN20	92
■ SM10	Шланг с проволочной оплеткой и защитным кожухом DN8 / DN20 / DN40	93
■ GS01	Резиновый шланг DN8 / DN20 / DN40	94
■ GS03	Резиновый шланг с коленчатым соединением	95
	Примеры заказа смотри на стр.	96

DN8 / DN20 / DN40

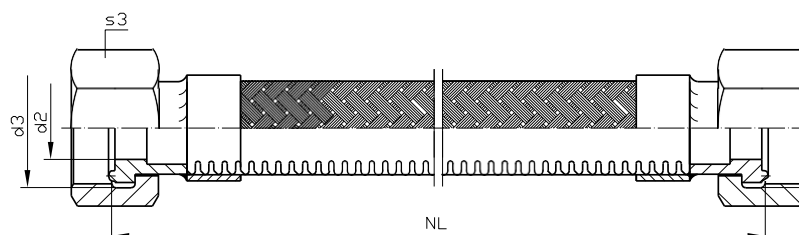
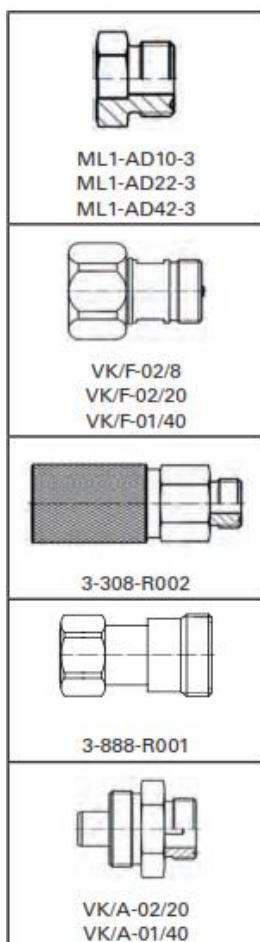
Шланг с проволочной оплеткой



допустимое статическое рабочее давление при 20°C SF 3	номинальный уровень давления DIN EN ISO 10380 SF 4	AD	DN	d2	d3	s3	минимальный радиус загиба / разовый изгиб	номинальный радиус загиба / частые движения	Номер заказа * NL в мм
64	64	10	8	8	M20x1,5	24	38	130	SM018L _
55	40	22	20	19	M36x2	41	70	170	SM0120L _
25	25	42	40	35	M56x2	65	130	300	SM0140L _

*Пример заказа см. на странице 94

Подходящие соединительные элементы

**Структура шланга, выполненного с учетом кислотостойкости и антикоррозийности:**

цельная металлическая оболочка, выполненная из 1.4404, с проволочной оплеткой, выполненной из нержавеющей стали; с обоих концов установлены муфты DILO, выполненные из латуни. (Для обеспечения номинального диаметра AD10 зажимная гайка выполнена из нержавеющей стали).

Поставляемая длина: макс. 25 м

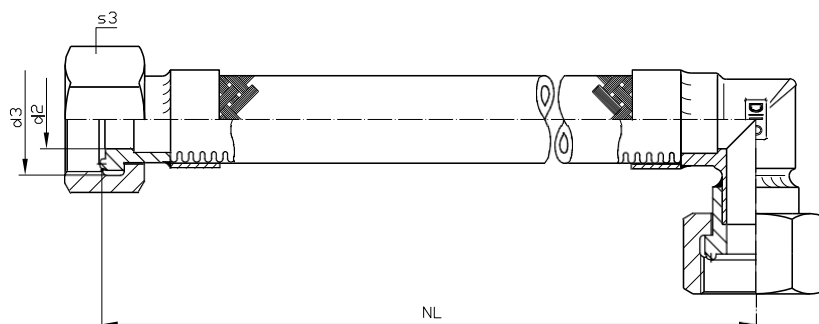
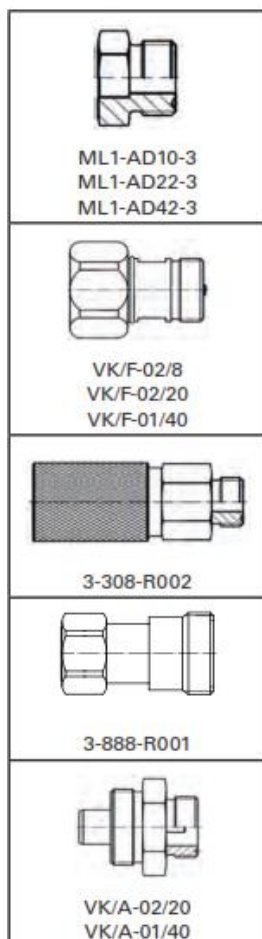
DN8 / DN20 / DN40

Шланг с проволочной оплеткой и коленчатым соединением



допустимое статическое рабочее давление при 20°C SF 3	номинальный уровень давления DIN EN ISO 10380 SF 4	AD	DN	d2	d3	s3	минимальный радиус загиба / разовый изгиб	номинальный радиус загиба / частые движения	Номер заказа * NL в мм
64	64	10	8	8	M20x1,5	24	38	130	SM038L _
55	40	22	20	19	M36x2	41	70	170	SM0320L _
25	25	42	40	35	M56x2	65	130	300	SM0340L _

Подходящие соединительные элементы



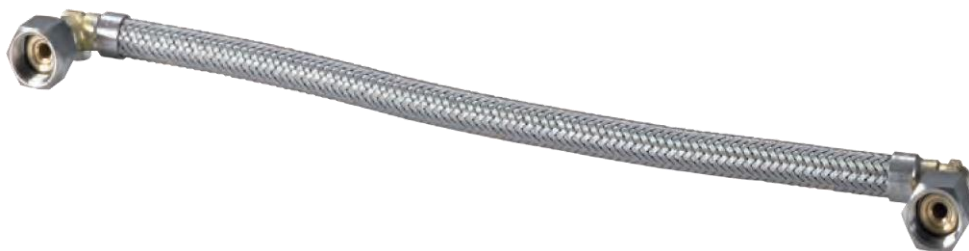
*Пример заказа см. на странице 94

Структура шланга, выполненного с учетом кислотостойкости и антикоррозийности:
 цельная металлическая оболочка, выполненная из 1.4404, с проволочной оплеткой, выполненной из нержавеющей стали; с обоих концов установлены муфты DILO, выполненные из латуни. (Для обеспечения номинального диаметра AD10 зажимная гайка выполнена из нержавеющей стали).

Поставляемая длина: макс. 25 м

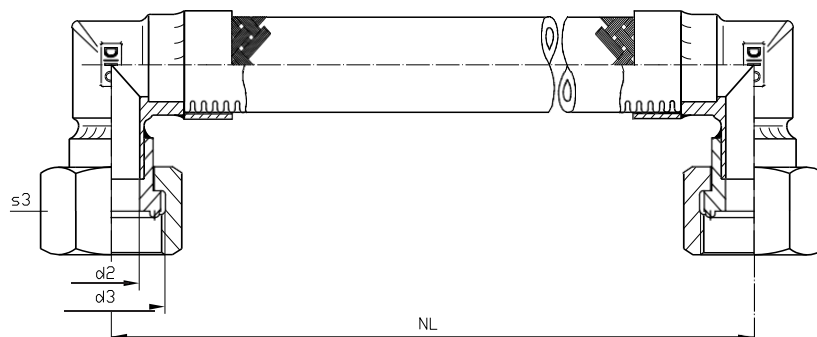
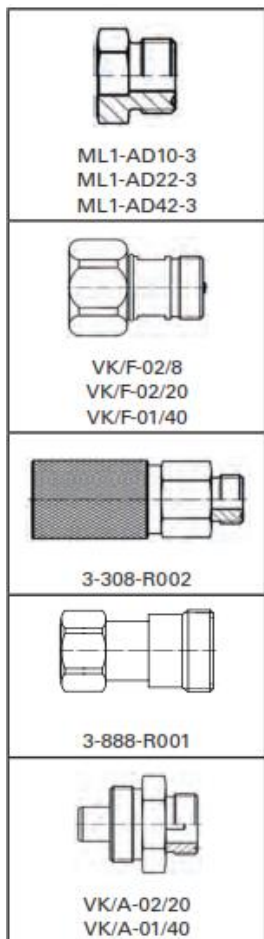
DN8 / DN20

Шланг с проволочной оплеткой и коленчатыми соединениями



допустимое статическое рабочее давление при 20°C SF 3	номинальный уровень давления DIN EN ISO 10380 SF 4	AD	DN	d2	d3	s3	минимальный радиус загиба / разовый изгиб	номинальный радиус загиба / частые движения	Номер заказа *	NL в мм
64	64	10	8	8	M20x1,5	24	38	130	SM078L	_____
55	40	22	20	19	M36x2	41	70	170	SM0720L	_____

Подходящие соединительные элементы



*Пример заказа см. на странице 94

Структура шланга, выполненного с учетом кислотостойкости и антикоррозийности:

цельная металлическая оболочка, выполненная из 1.4404, с проволочной оплеткой, выполненной из нержавеющей стали; с обоих концов установлены муфты DILO, выполненные из латуни. (Для обеспечения номинального диаметра AD10 зажимная гайка выполнена из нержавеющей стали).

Поставляемая длина: макс. 25 м

DN8 / DN20 / DN40


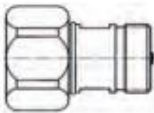

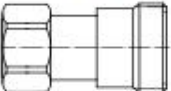
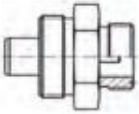
Шланг с проволочной оплеткой и защитным КОЖУХОМ

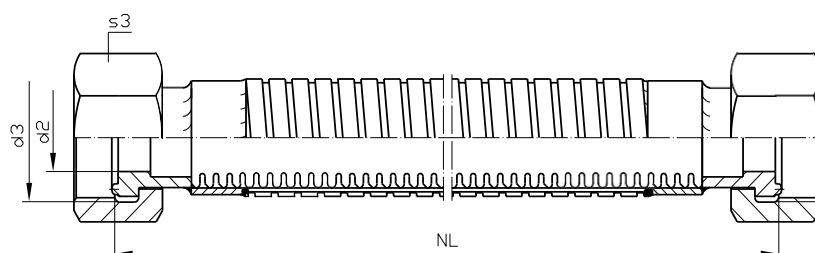


допустимое статическое рабочее давление при 20°C SF 3	номинальный уровень давления DIN EN ISO 10380 SF 4	AD	DN	d2	d3	s3	минимальный радиус загиба / разовый изгиб	номинальный радиус загиба / частые движения	Номер заказа *	NL в мм
64	64	10	8	8	M20x1,5	24	38	130	SM108L	_____
55	40	22	20	19	M36x2	41	70	170	SM1020L	_____
25	25	42	40	35	M56x2	65	130	300	SM1040L	_____

Подходящие соединительные элементы

*Пример заказа смотри стр. 94

 ML1-AD10-3 ML1-AD22-3 ML1-AD42-3
 VK/F-02/8 VK/F-02/20 VK/F-01/40
 3-308-R002
 3-888-R001
 VK/A-02/20 VK/A-01/40



Структура шланга, выполненного с учетом кислотостойкости и антикоррозийности: цельная металлическая оболочка, выполненная из 1.4404, с проволочной оплеткой, выполненной из нержавеющей стали; с обоих концов установлены муфты DILO, выполненные из латуни.

(Для обеспечения номинального диаметра AD10 зажимная гайка выполнена из нержавеющей стали).

Защитный шланг, устойчивый к скручиванию, гибкий, с высокой прочностью на растяжение, с высокой механической прочностью в соответствии с DIN EN ISO 15465. Поставляемая длина: макс. 25 м

DN8 / DN20 / DN40

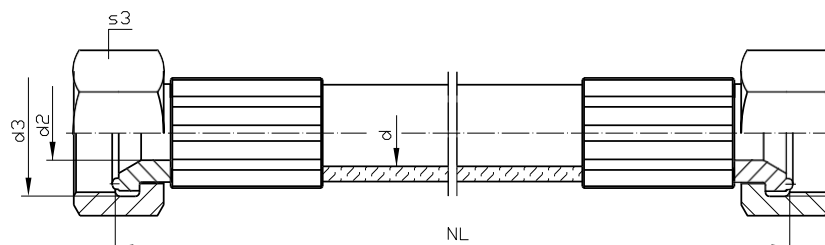
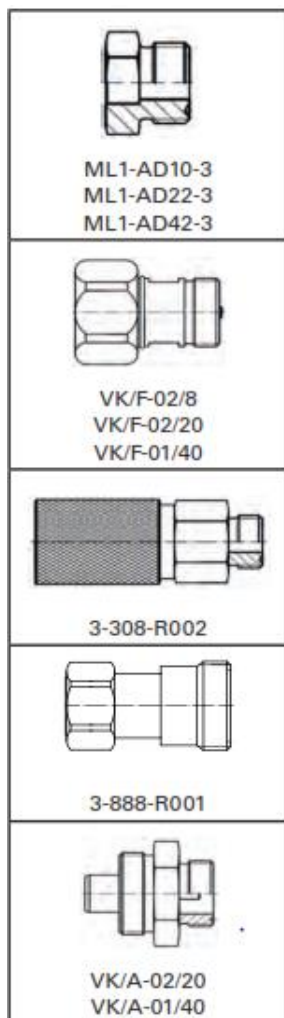
Резиновый шланг



Степень давления	Фитинг AD	Шланг DN	Шланг r d	Фитинг d2	Фитинг d3	Фитинг s3	Радиус загиба	Номер заказа * NL в мм
64	10	8	7,9	5,5	M20x1,5	24	50	GS0108L _
50	22	20	19	15,5	M36x2	41	240	GS0120L _
64	42	40	38	33	M56x2	65	500	GS0140L _

*Пример заказа смотри стр. 94

Подходящие соединительные элементы

**Диапазон температур применения:**

от -40 °С до +100 °С в соответствии с используемой средой (см. DIN EN 853/854)

Материалы и состав:

Шланг состоит из внутреннего слоя из синтетической резины, который масло- и водостойкий, и внешнего резинового слоя, который также масло- и водостойкий.

Материал для фитинга: Латунь

(Для обеспечения номинального диаметра AD10 зажимная гайка выполнена из нержавеющей стали).

Фитинг выполнен в виде патрубка.

DN8 / DN20

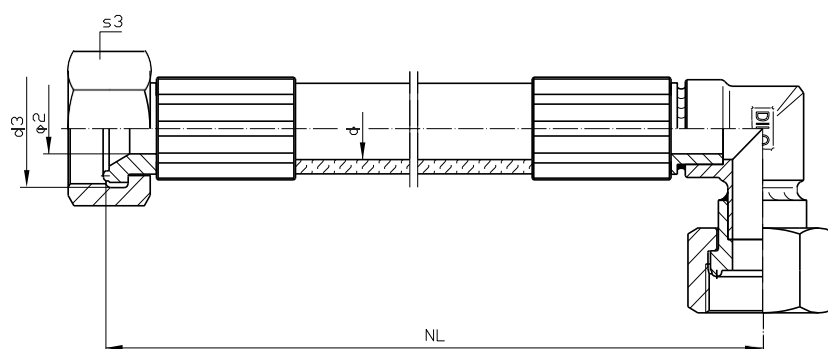
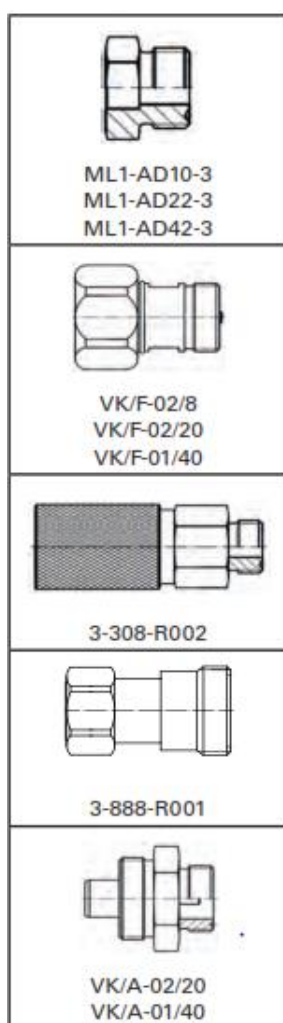
Резиновый шланг с коленчатым соединением



Ступень давления	Фитинг AD	Шланг DN	Шланг r d	Фитинг d2	Фитинг d3	Фитинг s3	Радиус загиба	Номер заказа * NL в мм
64	10	8	7,9	5,5	M20x1,5	24	50	GS0308L _
50	22	20	19	15,5	M36x2	41	240	GS0320L _

*Пример заказа смотри стр. 94

Подходящие соединительные элементы



Диапазон температур применения:

От -40 °C до +100 °C в соответствии с используемой средой (см. DIN EN 853/854)

Материалы и состав:

Шланг состоит из внутреннего слоя из синтетической резины, который масло- и водостойкий, и внешнего резинового слоя, который также масло- и водостойкий.

Материал для фитинга: Латунь

(Для обеспечения номинального диаметра AD10 зажимная гайка выполнена из нержавеющей стали).

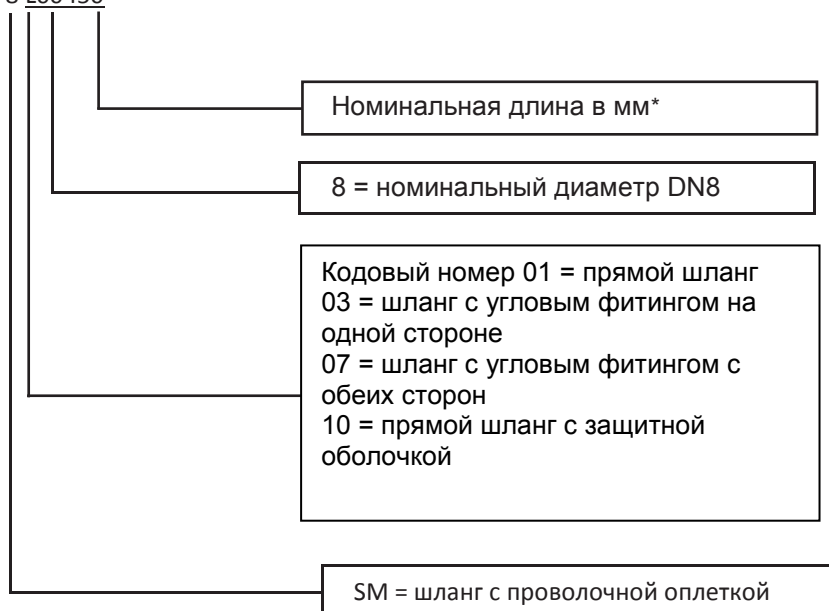
Фитинг выполнен в виде патрубка.

Примеры заказов

Шланги с проволочной оплеткой и резиновые шланги

Шланги с проволочной оплеткой

Пример заказа: SM 01 8 L00450



*Шланги с проволочной оплеткой доступны со следующим приращением по длине:

Длина	Приращение длины
< 1 м	50 мм
1 м < 5 м	100 мм
5 м < 10 м	500 мм
10 м < 20 м	1 м

Резиновые шланги

Пример заказа: GS 0108 L00450



*Резиновые шланги доступны со следующим приращением по длине:

Длина	Приращение длины
< 1 м	50 мм
1 м < 5 м	100 мм
5 м < 10 м	500 мм
10 м < 20 м	1 м

Переходники и адаптеры DILO



Ассортимент нашей продукции включает большое разнообразие переходников и адаптеров для выполнения соединений между компонентами различной номинальной длины. Таким образом, соединительные элементы и шланги DILO обеспечивают комфортную адаптацию с другими системами соединений на КРУЭ.

■ **Переходники и адаптеры DILO рассчитаны на давление до PN64**

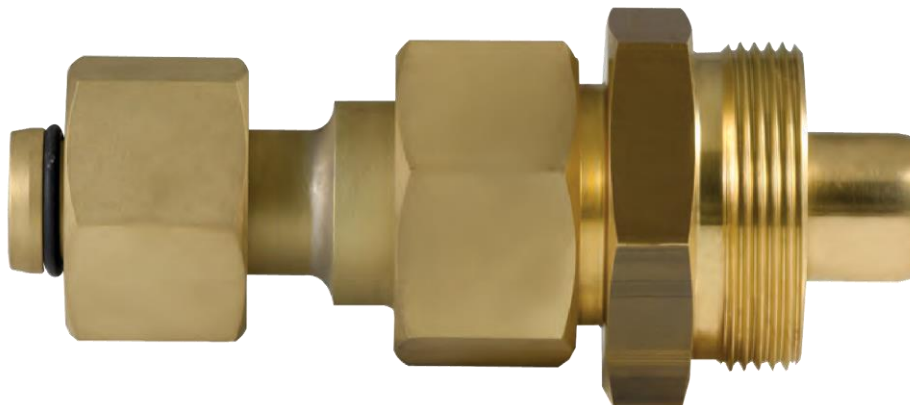
■ 6-1033-R001/6-1058-R.../ SK-279-R... / 6-1027-R...	Адаптер DILO DN20 ASEA / Magrini / Siemens/ Westinghouse	98 - 101
■ 3-920-R002/R001	Адаптер - соединение Hansen	102 - 103
■ 3-353-R005/R006	Адаптер DILO DN8 - Клапан Michelin	104 - 105
■ 6-1059-R.../6-1203-R...	Адаптер с фланцевым соединением с обеих сторон	106
■ K022R02	Тройник с соединениями DILO	107
■ 3-351-R001 P	Завинчивающийся наконечник	108
■ SK-386 T/3-240-R.../ 3-251-R001/3-314-R001	Переходники	109 - 112
■ 3-227-R001/3-311-R001/ 3-984-R001	Вставки	113
■ 3-816-R001/R002/ R003/R005	Переходники	114 - 117
■ K018R02/R06/ 3-717-R.../K018R07/ K018R..	Уголки	118 - 122
■ K020R..	Тройники	123 - 124
■ 3-718-R006/R036	Распределитель	125 - 126
■ 3-1026-R002	Трубы	127

PN64 DN20

**Адаптер - соединение DN20 DILO -
соединение ASEA**

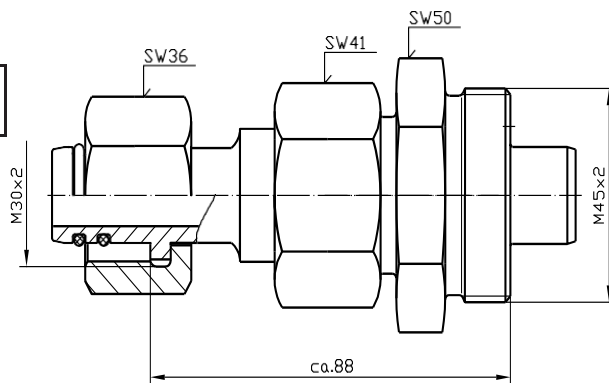
№ заказа: 6-1033-R001

Материал: Латунь

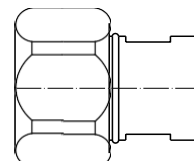


Подходящие
соединительные
элементы

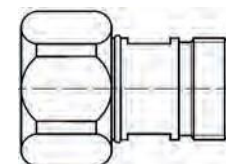
соединение ASEA



Подходящие
соединительные
элементы



SK-282-R001



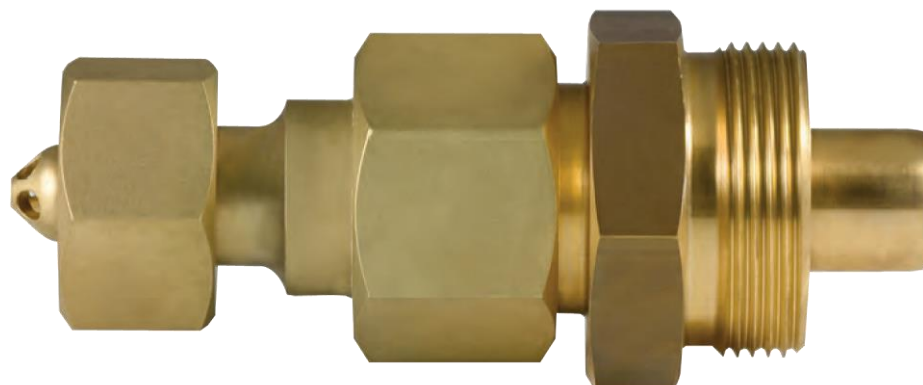
VK/F-02/20



VK/KN-04/20

PN64 DN20

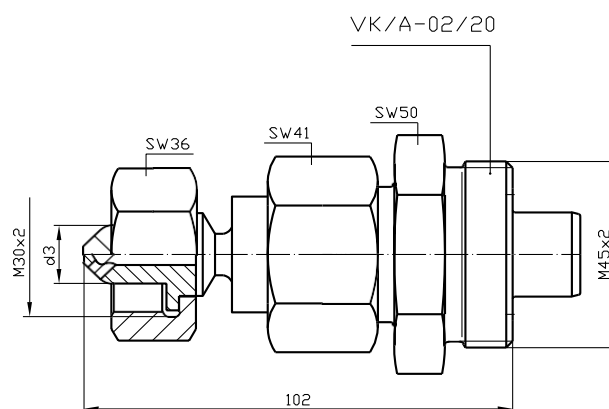
Адаптер - соединение DN20 DILO - соединение Magrini



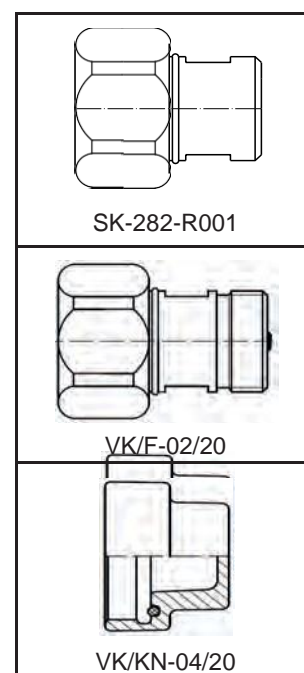
d3	Номер заказа	Материал
Ø 14	6-1058-R001	Латунь
Ø 16	6-1058-R002	Латунь

Подходящие
соединительные
элементы

соединение Magrini

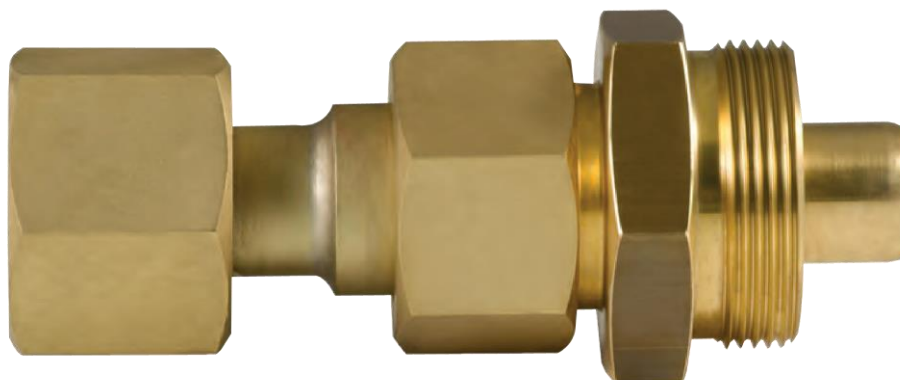


Подходящие
соединительные
элементы



PN64 DN20

**Адаптер - соединение DN20 DILO -
соединение Siemens**

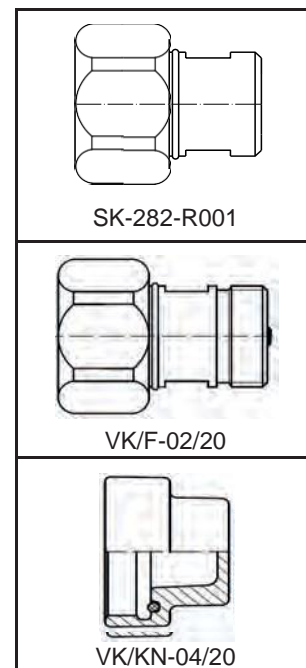
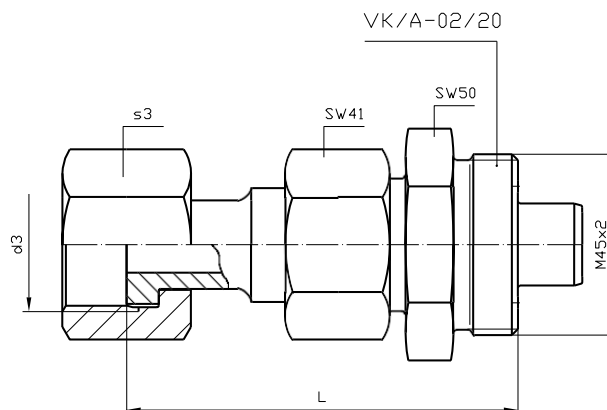


d3	L	S3	Номер заказа	Материал
G 3/4	97	32	SK-279-R001 P	Латунь
G 1	98	41	SK-279-R002 P	Латунь
G 1 1/4	93	50	SK-279-R003 P	Латунь

Подходящие
соединительные
элементы

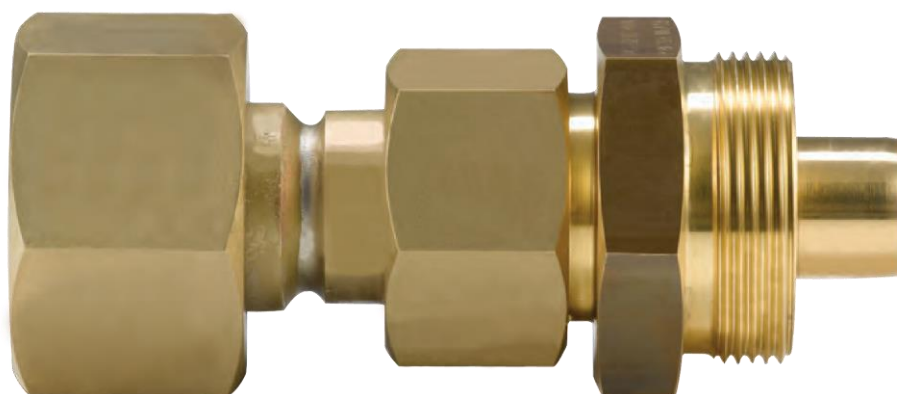
соединение Siemens

Подходящие
соединительные
элементы



PN64 DN20

**Адаптер - соединение DN20 DILO -
соединение Westinghouse**

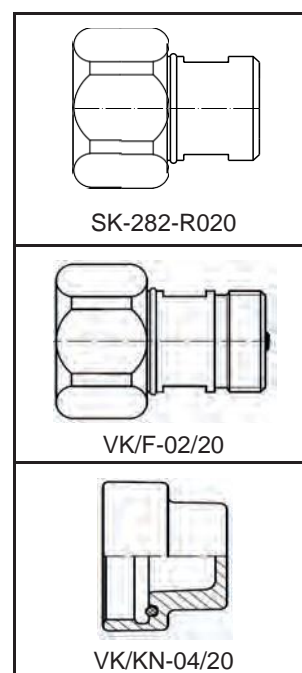
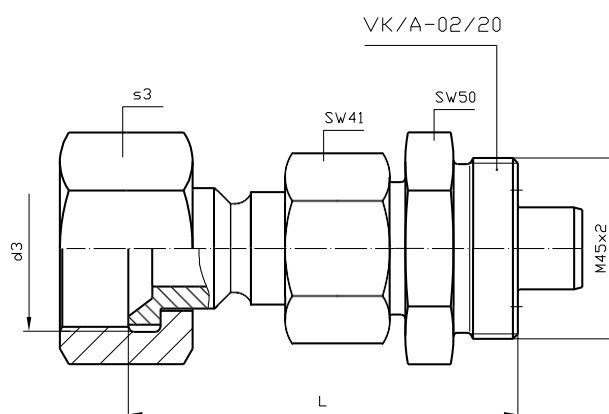


d3	L	S3	Номер заказа	Материал
1 5/8 - 12UN	97	50	6-1027-R001	Латунь
1 5/16 - 12UN	95	41	6-1027-R002	Латунь
1 1/16 - 12UN	90	32	6-1027-R003	Латунь

Подходящие
соединительные
элементы

соединение Westinghouse

Подходящие
соединительные
элементы

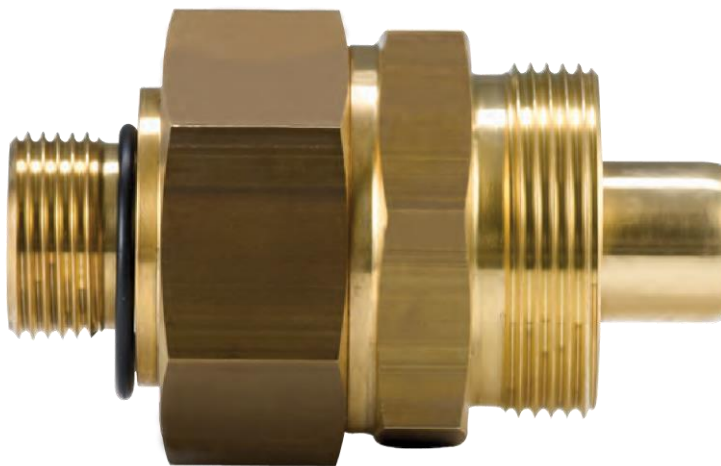


PN64 DN20

Адаптер - соединение соединение Hansen

№ заказа: 3-920-R002 P

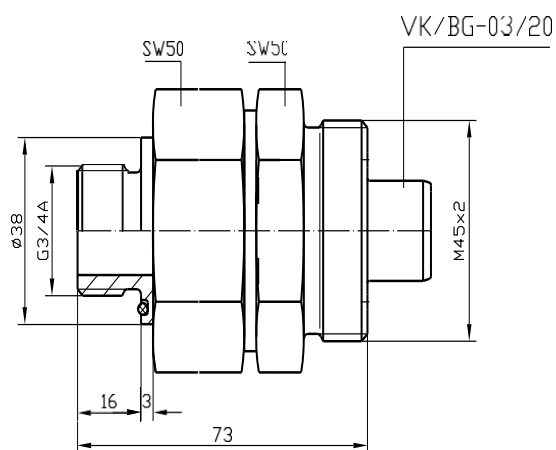
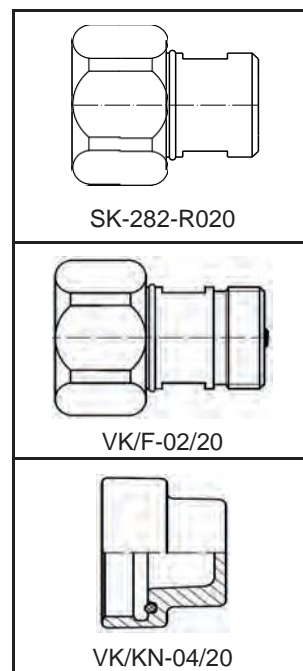
Материал: Латунь



Подходящие
соединительные
элементы

Соединение
Hansen G 3/4 A

Подходящие
соединительные
элементы

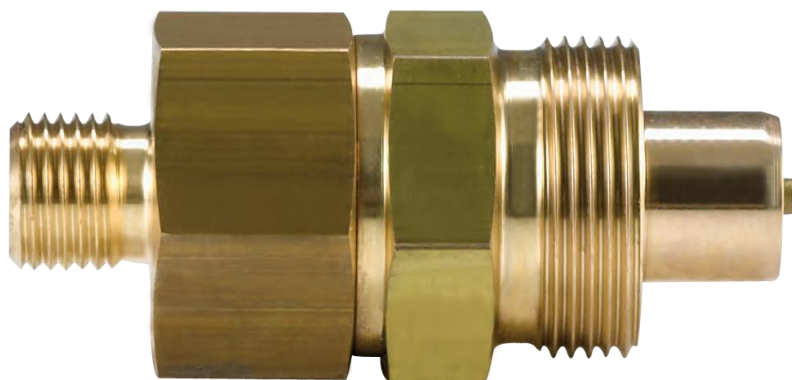


PN64 DN8

Адаптер - соединение DN8 DILO - соединение Hansen

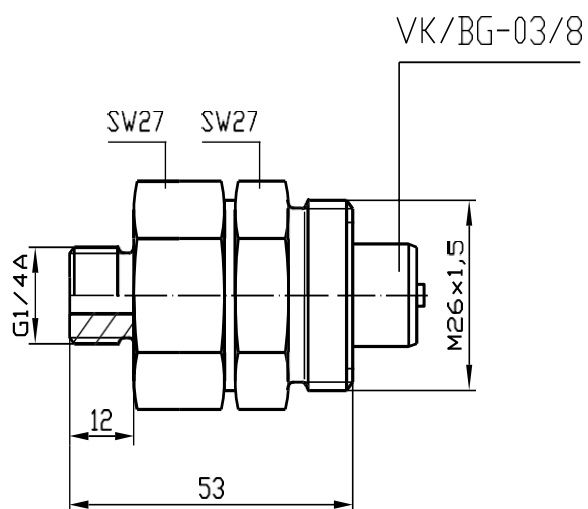
№ заказа: 3-920-R001 P

Материал: Латунь

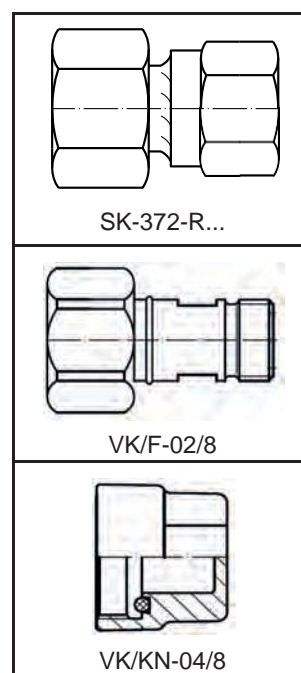


Подходящие
соединительные
элементы

Соединение
Hansen G 1/4 A



Подходящие
соединительные
элементы

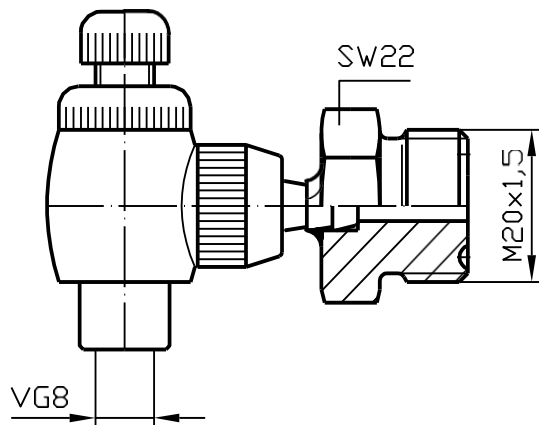
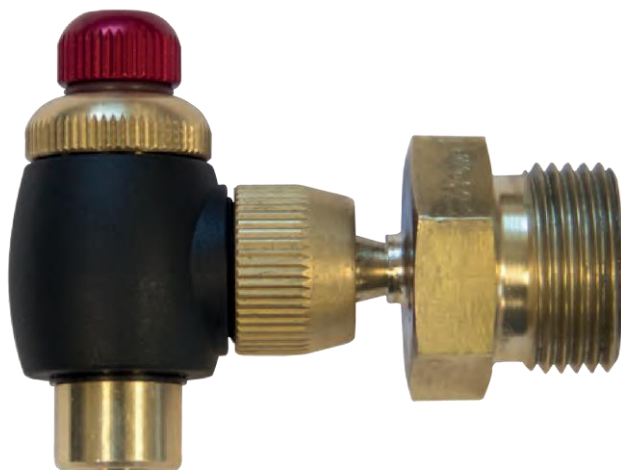


PN2 DN8

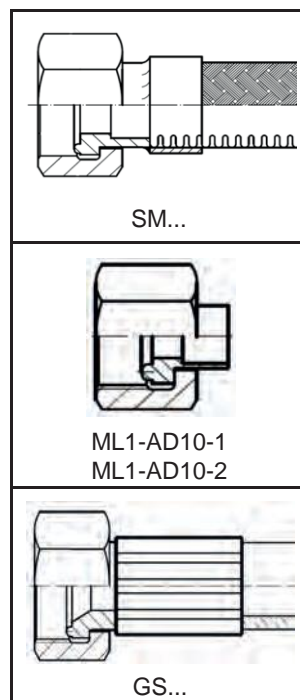
Соединение DILO DN8 – клапан Michelin

№ заказа: 3-353-R005 P

Материал: Латунь



Подходящие
соединительные
элементы

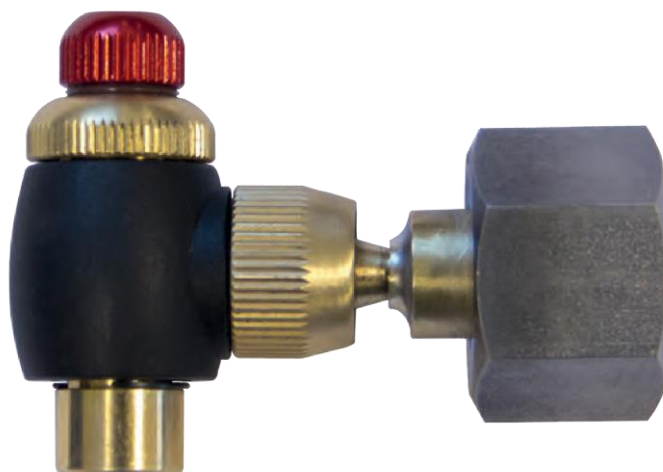


PN2 DN8

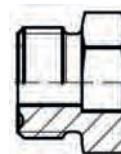
Соединение DILO DN8 – клапан Michelin

№ заказа: 3-353-R006 P

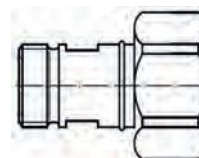
Материал: Латунь



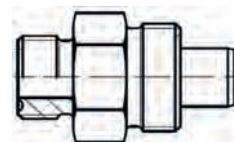
Подходящие
соединительные
элементы



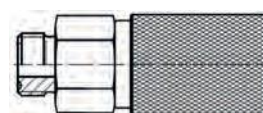
ML1-AD10-3



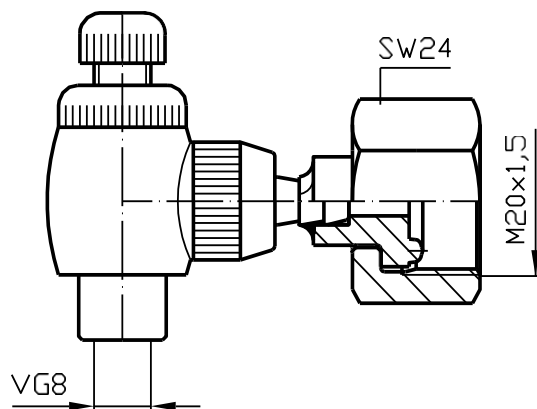
VK/F-02/8



VK/A-02/8



3-308-R002

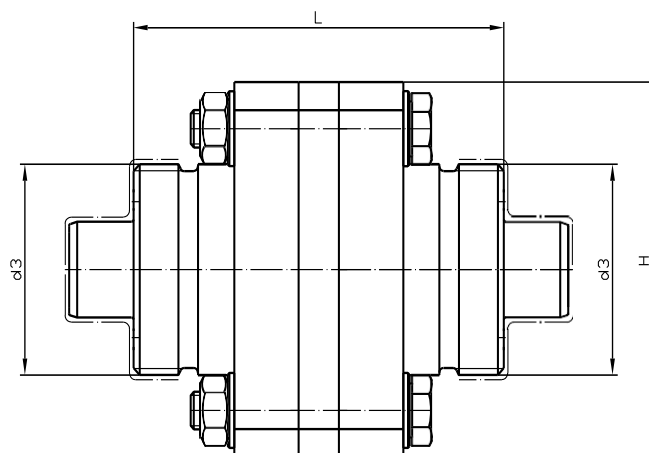
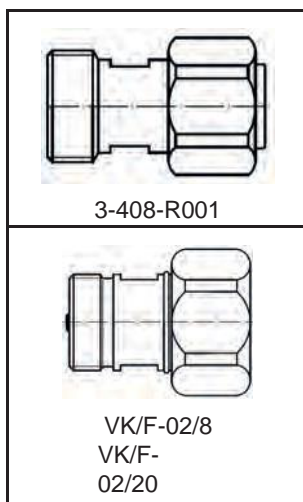


Адаптер с фланцевым соединением с обеих сторон



DN	для элемента шпунтового соединения с выступом	d3	L	H	PN	Номер заказа	Материал
6	3-408-R001	M24x1,5	92	∅ 40	10	6-1059-R004	Алюминий
8	VK/F-02/8	M26x1,5	74	∅ 40	64	6-1059-R012	Алюминий
20	VK/F-02/20	M45x2	92	∅ 80	64	6-1059-R011	Алюминий
40	VK/F-01/40	M76x2	102	∅ 110	16	6-1203-R001	Нержавеющая сталь

Подходящие соединительные элементы для обеих сторон



PN64 DN8 / DN20

Тройник с соединениями DILO

№ заказа: K022R02

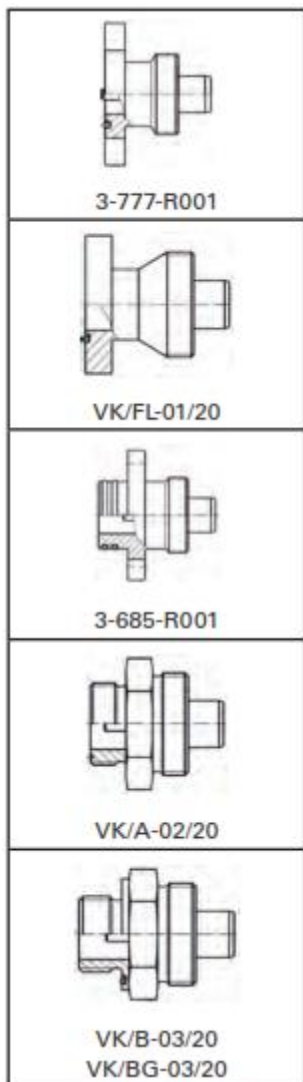
Материал: AL



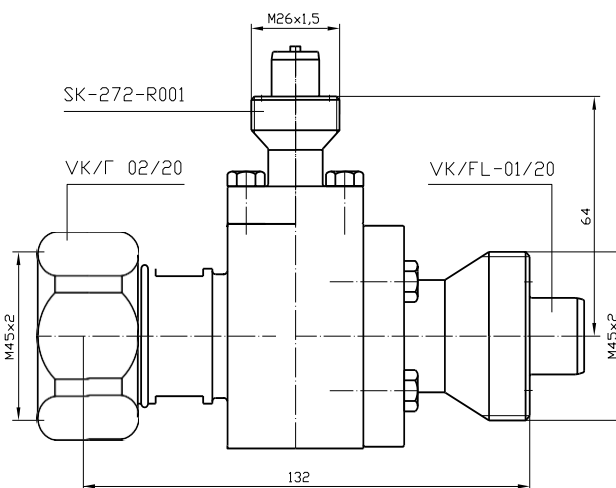
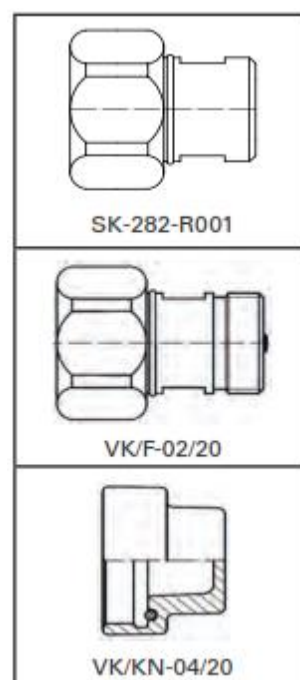
Подходящие соединительные элементы

Подходящие соединительные элементы

Подходящие соединительные элементы



SK-372-R...	VK/F-02/8	VK/KN-04/8
-------------	-----------	------------



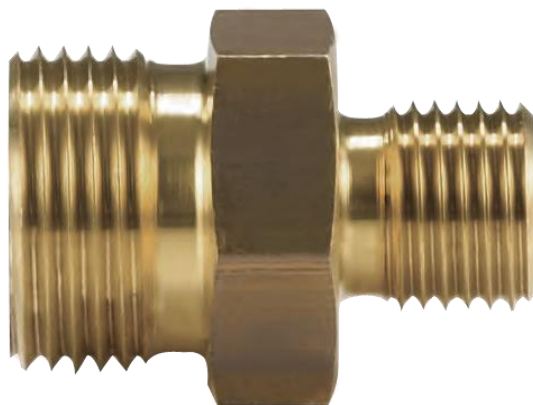
Доступны другие версии.

PN64 DN8

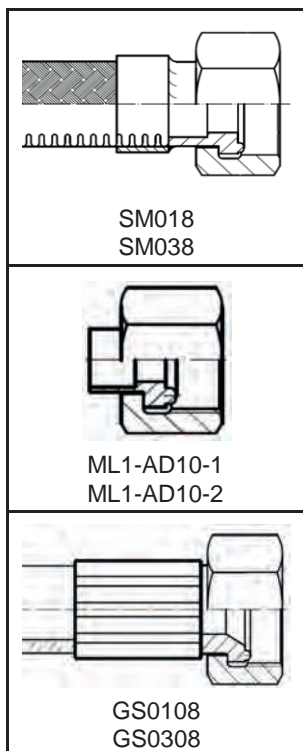
Завинчивающийся наконечник

№ заказа: 3-351-R001 P

Материал: Латунь

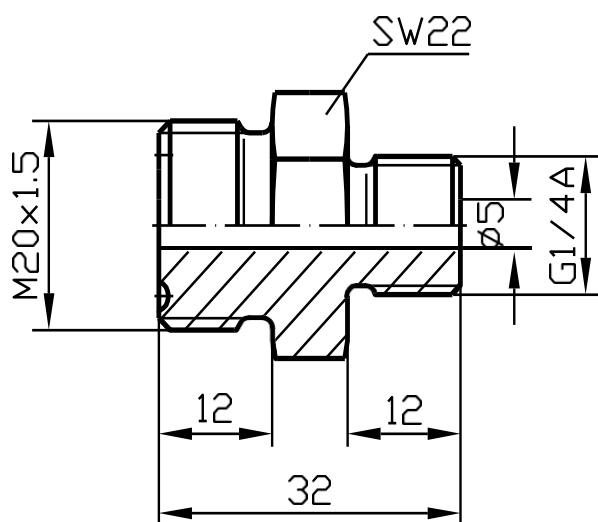


Подходящие
соединительные
элементы



Подходящие
соединительные
элементы

внутренняя резьба G1/4



PN64 DN8

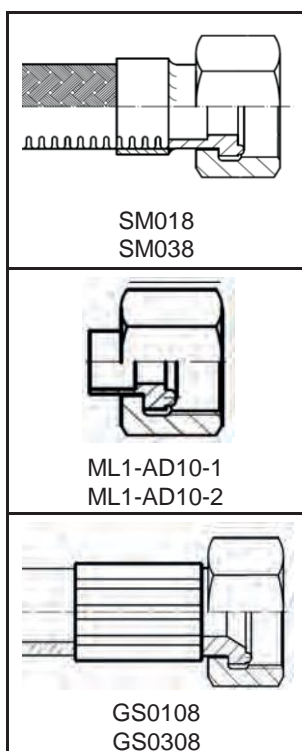
Переходный элемент DN8

№ заказа: SK-386 T

Материал: AL

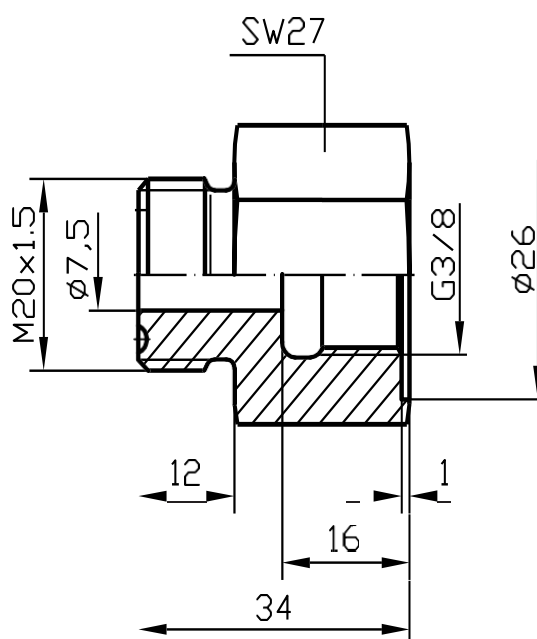


Подходящие
соединительные
элементы



Подходящие
соединительные
элементы

внешняя резьба G 3/8



PN64 DN8 / DN20

Переходный элемент



Номер заказа

Материал

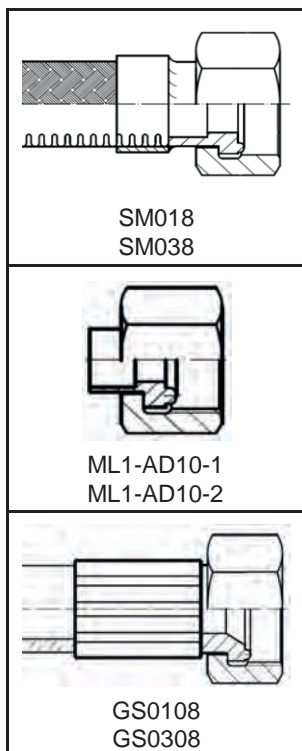
3-240-R001 P

Латунь

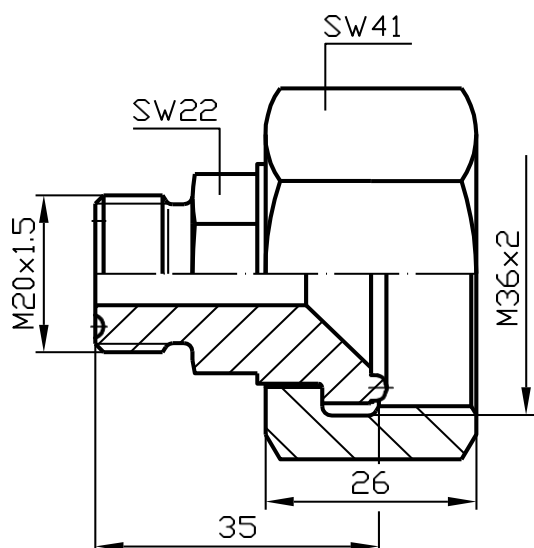
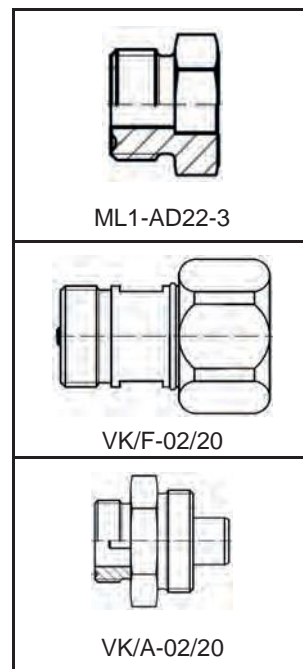
3-240-R002 C

Нержавеющая
сталь

Подходящие
соединительные
элементы



Подходящие
соединительные
элементы

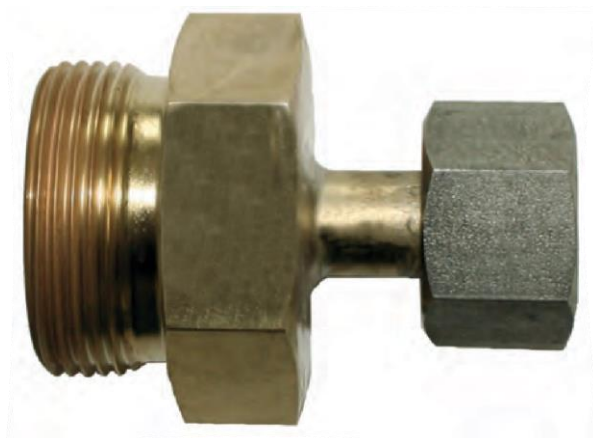


PN64 DN20 / DN8

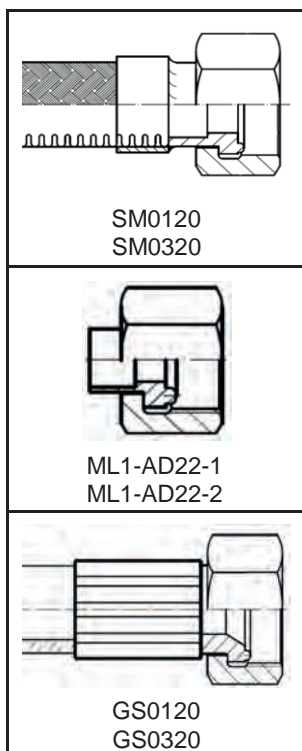
Переходный элемент

№ заказа: 3-251-R001 P

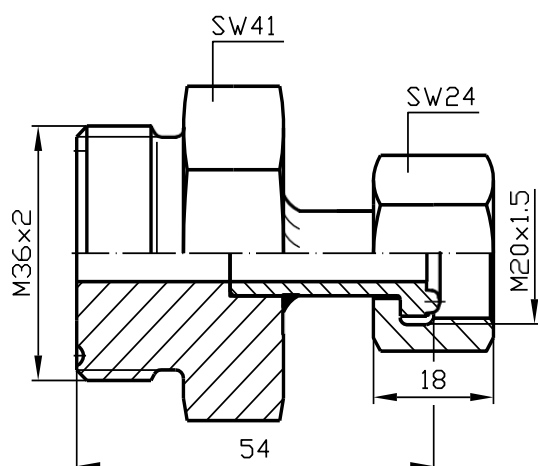
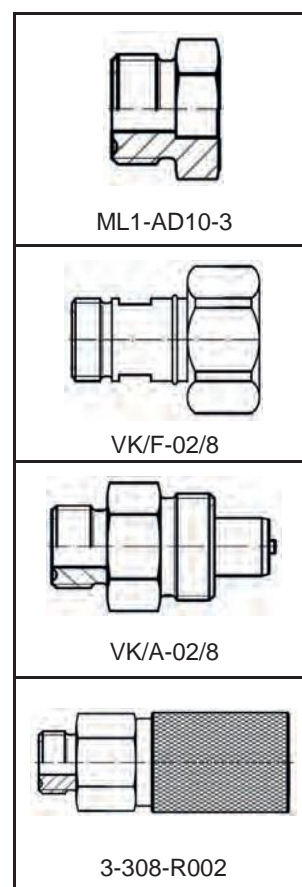
Материал: Латунь



Подходящие соединительные элементы



Подходящие соединительные элементы

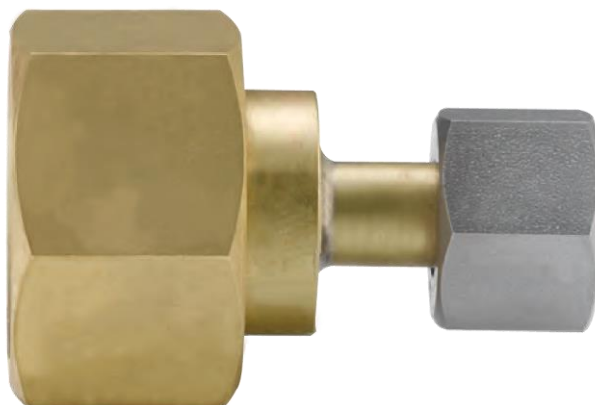


PN64 DN20 / DN8

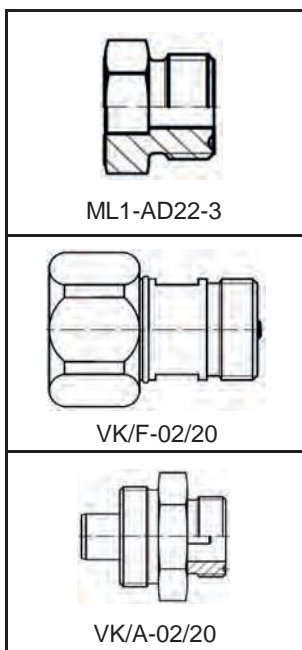
Переходный элемент

№ заказа: 3-314-R001 P

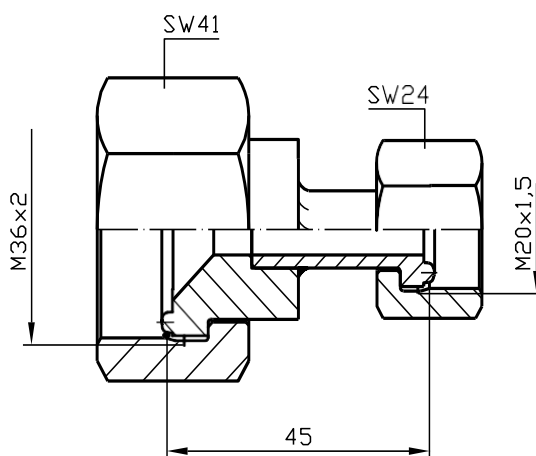
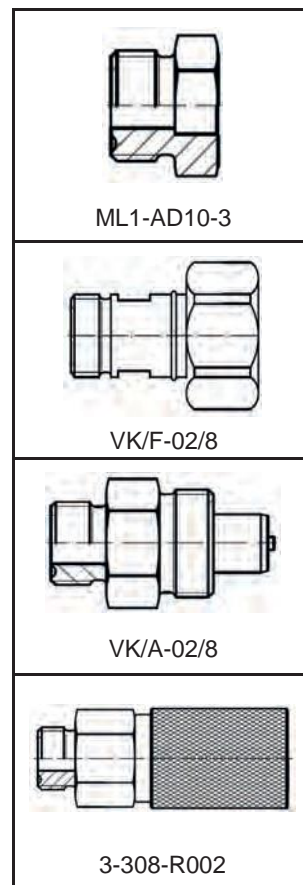
Материал: Латунь



Подходящие соединительные элементы



Подходящие соединительные элементы




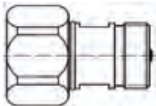
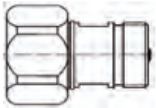

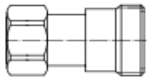
PN64 DN8 / DN20 / DN40

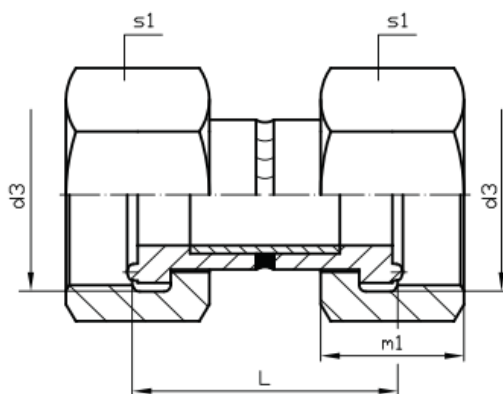
Вставка



AD	d3	L	m1	s1	Номер заказа	Материал
10	M20x1,5	32	18	24	3-227-R001 P	Латунь
22	M36x2	48	26	41	3-311-R001 P	Латунь
42	M56x2	58	29	65	3-984-R001 P	Латунь

Подходящие
соединительные
элементы

 <p>ML1-AD10-3 ML1-AD22-3 ML1-AD42-3</p>
 <p>VK/F-02/8 VK/F-02/20 VK/F-01/40</p>
 <p>VK/A-02/8 VK/A-02/20 VK/A-01/40</p>
 <p>3-308-R002 (only for 3-227-R001 P)</p>
 <p>3-888-R001 (only for 3-311-R001 P)</p>

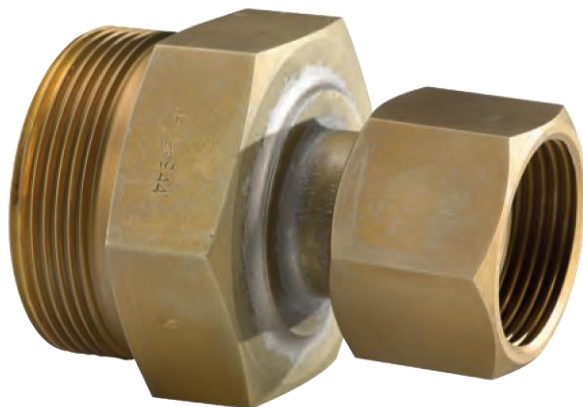


PN64 DN40 / DN20

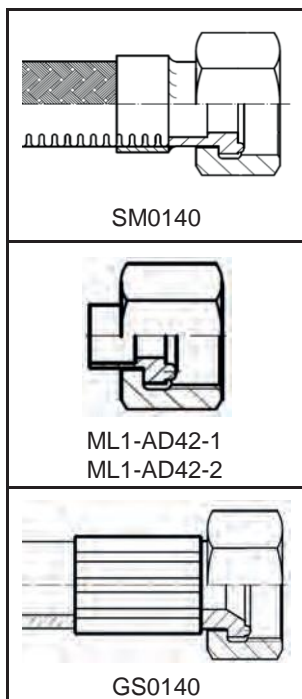
Переходный элемент

№ заказа: 3-816-R001 P

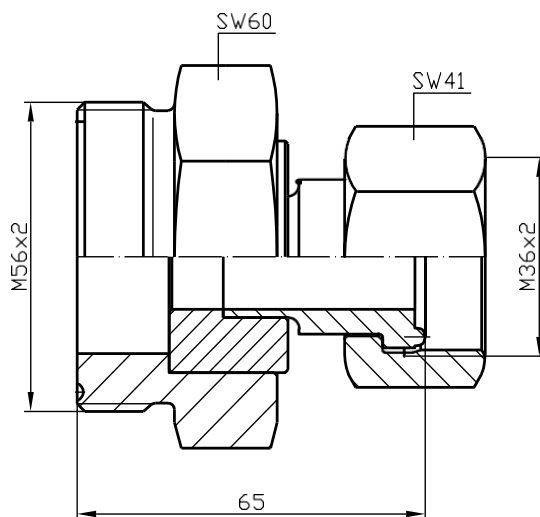
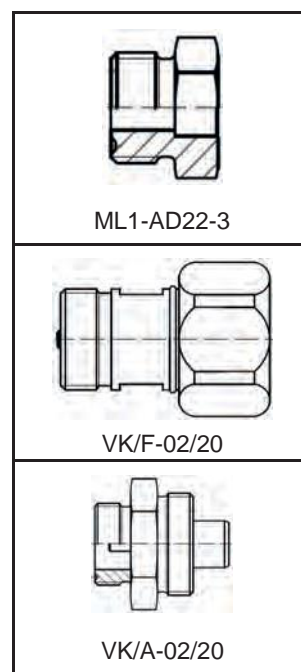
Материал: Латунь



Подходящие
соединительные
элементы



Подходящие
соединительные
элементы



PN64 DN40 / DN20

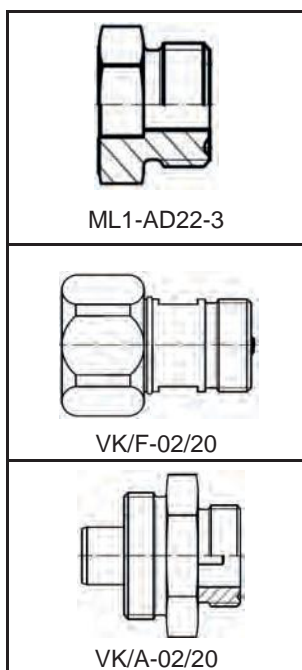
Переходный элемент

№ заказа: 3-816-R002

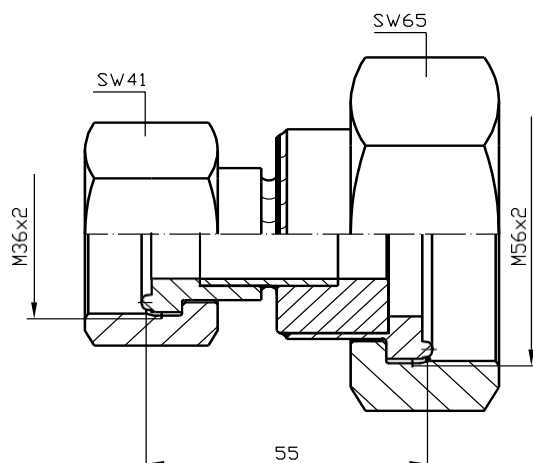
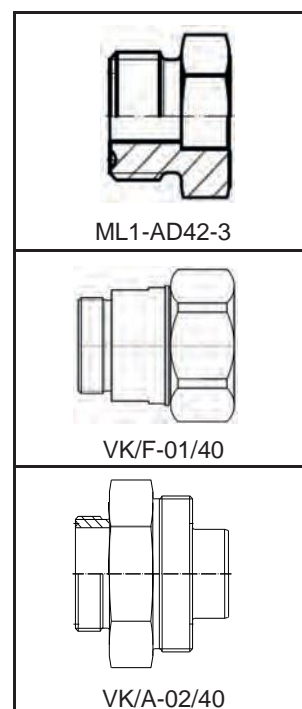
Материал: Латунь



Подходящие
соединительные
элементы



Подходящие
соединительные
элементы



PN64 DN40 / DN20

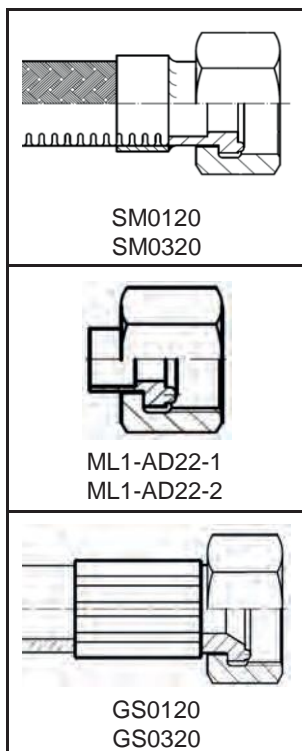
Переходный элемент

№ заказа: 3-816-R003

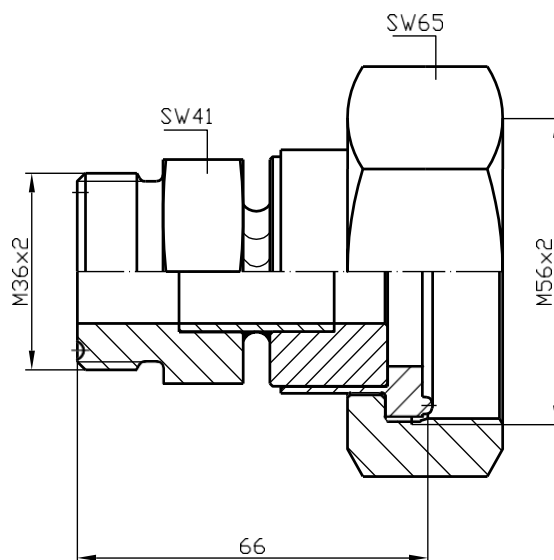
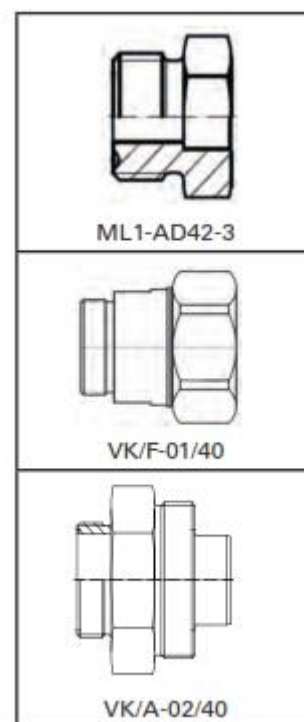
Материал: Латунь



Подходящие
соединительные
элементы



Подходящие
соединительные
элементы

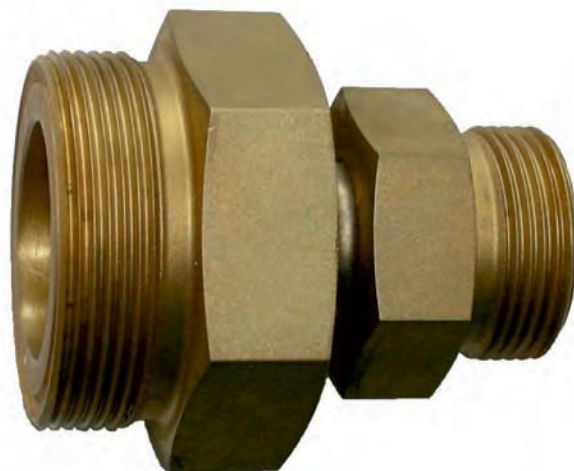


PN64 DN40 / DN20

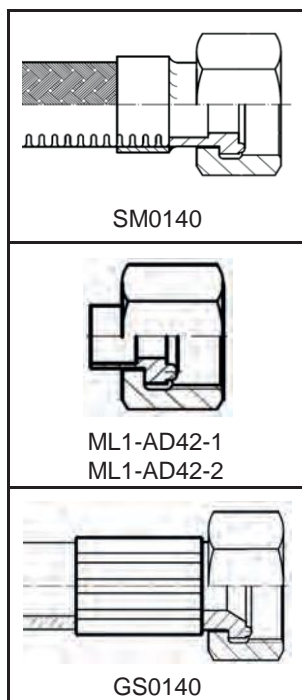
Переходный элемент

№ заказа: 3-816-R005 P

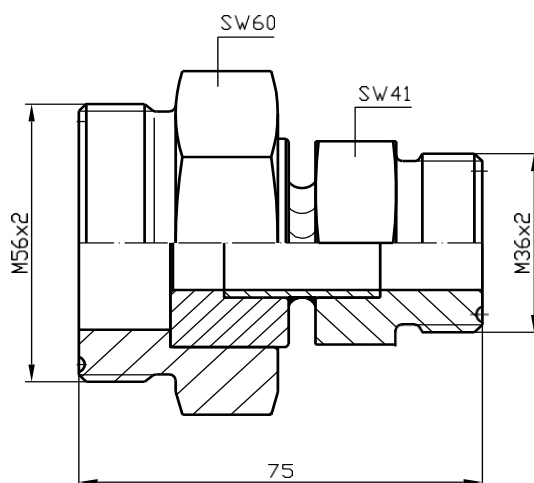
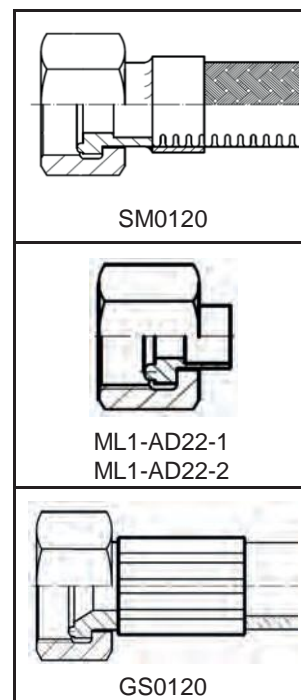
Материал: Латунь



Подходящие
соединительные
элементы



Подходящие
соединительные
элементы



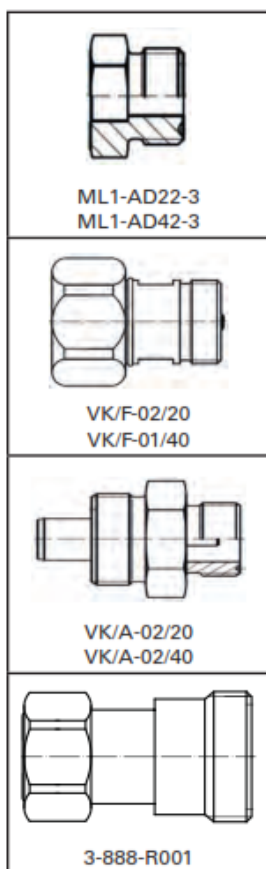
PN64 DN8 / DN20 / DN40

Уголок

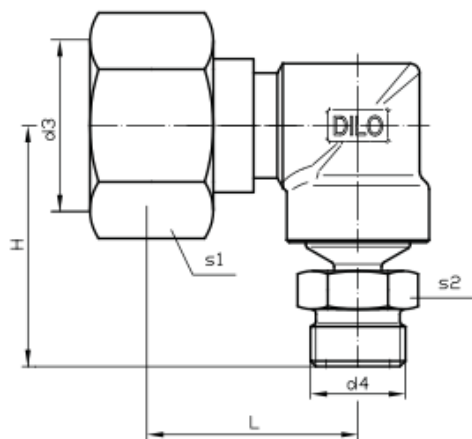
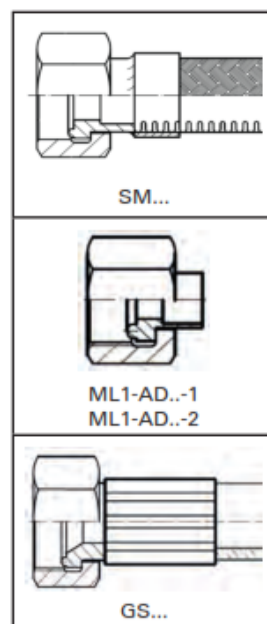


AD	d3	d4	L	H	s1	s2	Bestellnummer	Werkstoff
10/22	M36x2	M20x1,5	45	51	41	22	K018R02	Латунь
22/42	M56x2	M36x2	64	81	65	41	K018R06	Латунь

Подходящие
соединительные
элементы

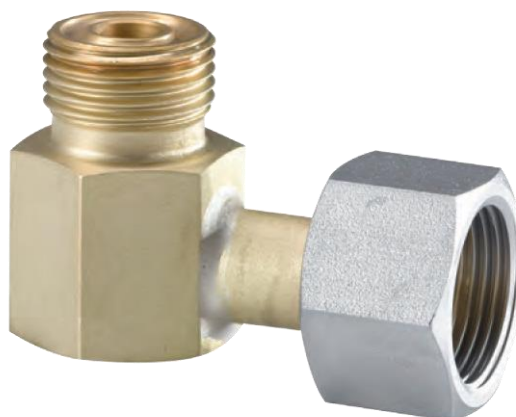


Подходящие
соединительные
элементы



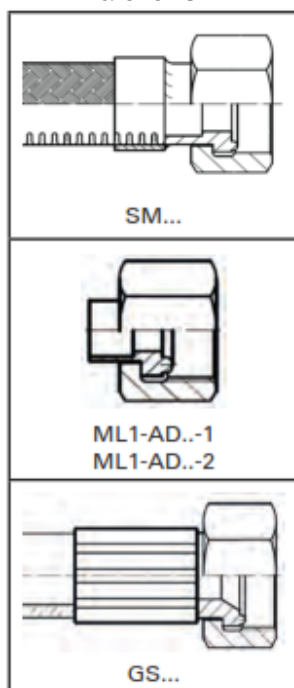
PN64 DN8 / DN20 / DN40

Уголок

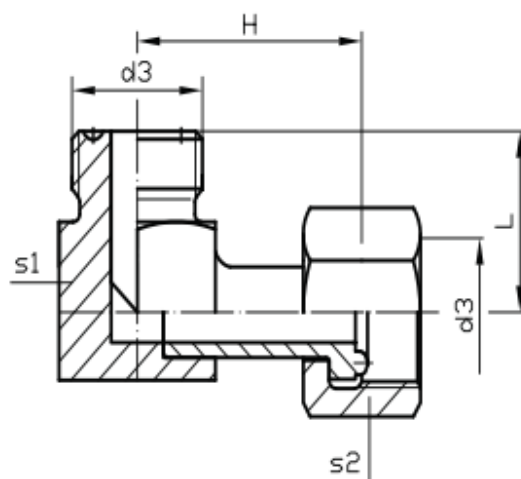
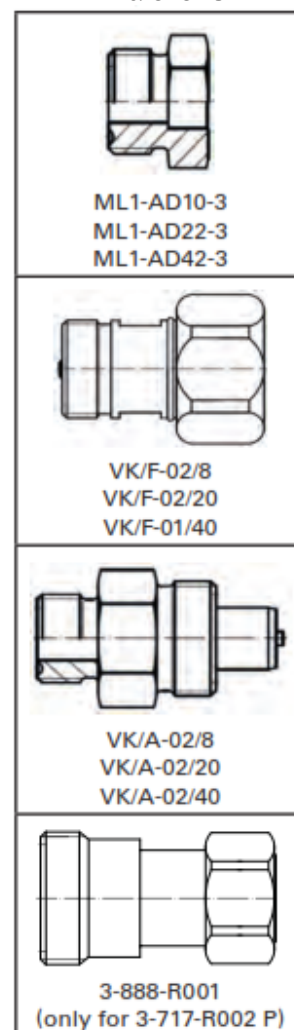


AD	d3	L	H	s1	s2	Номер заказа	Материал
10	M20x1,5	32	31	22	24	3-717-R001 P	Латунь
22	M36x2	48	46	36	41	3-717-R002 P	Латунь
42	M56x2	58	65	60	65	K018R07	Латунь

Подходящие
соединительные
элементы



Подходящие
соединительные
элементы



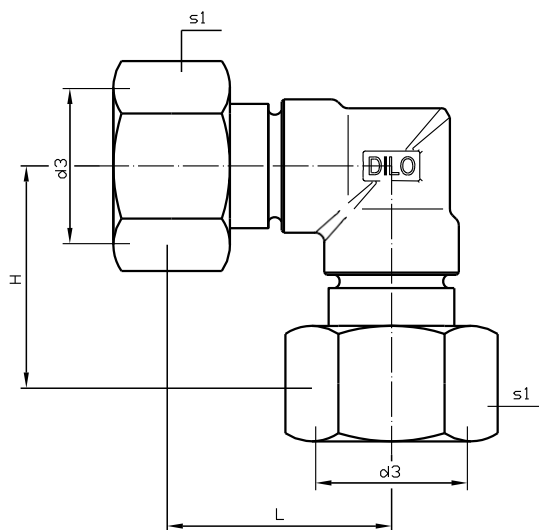
PN64 DN8 /DN20 / DN40


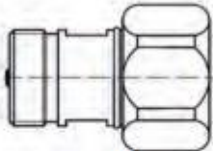
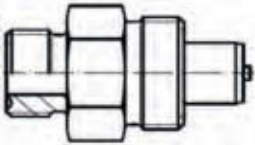
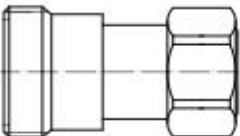
Уголок



AD	d3	L	H	s1	Номер заказа	Материал
10	M20x1,5	32	32	24	K018R10	Латунь
22	M36x2	50	50	41	K018R20	Латунь
42	M56x2	65	80	65	K018R32	Латунь

Подходящие соединительные элементы



 <p>ML1-AD10-3 ML1-AD22-3 ML1-AD42-3</p>
 <p>VK/F-02/8 VK/F-02/20 VK/F-01/40</p>
 <p>VK/A-02/8 VK/A-02/20 VK/A-02/40</p>
 <p>3-888-R001 (only for K018R20)</p>

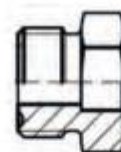
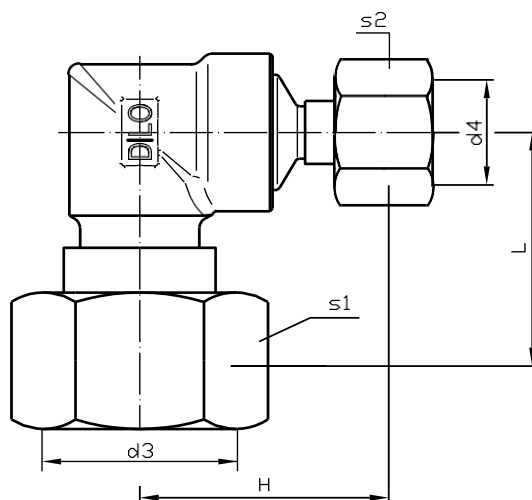
PN64 DN8 / DN20 / DN40

Уголок

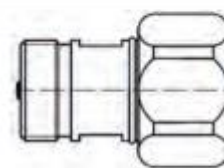


AD	d3	d4	L	H	s1	s2	Номер заказа	Материал
10/22	M36x2	M20x1,5	45	46	41	24	K018R27	Латунь
22/42	M56x2	M36x2	64	72	65	41	K018R31	Латунь

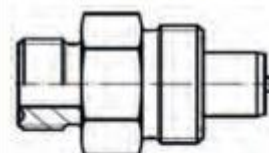
Подходящие
соединительные
элементы



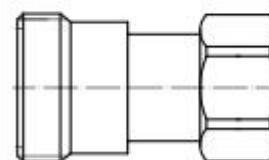
ML1-AD10-3
ML1-AD22-3
ML1-AD42-3



VK/F-02/8
VK/F-02/20
VK/F-01/40



VK/A-02/8
VK/A-02/20
VK/A-02/40



3-888-R001

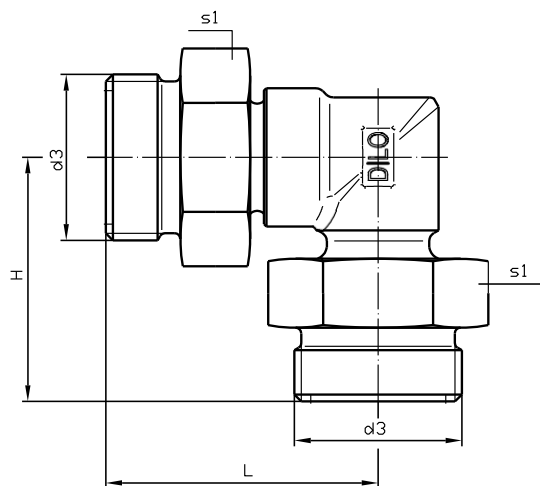
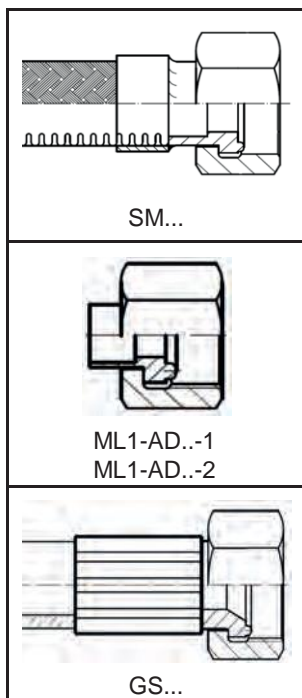
PN64 DN8 / DN20

Уголок



AD	d3	L	H	s1	Номер заказа	Материал
10	M20x1,5	38	34	22	K018R41	Латунь
22	M36x2	59	53	41	K018R40	Латунь
42	M56x2	85	73	60	K018R29	Латунь

Подходящие соединительные элементы



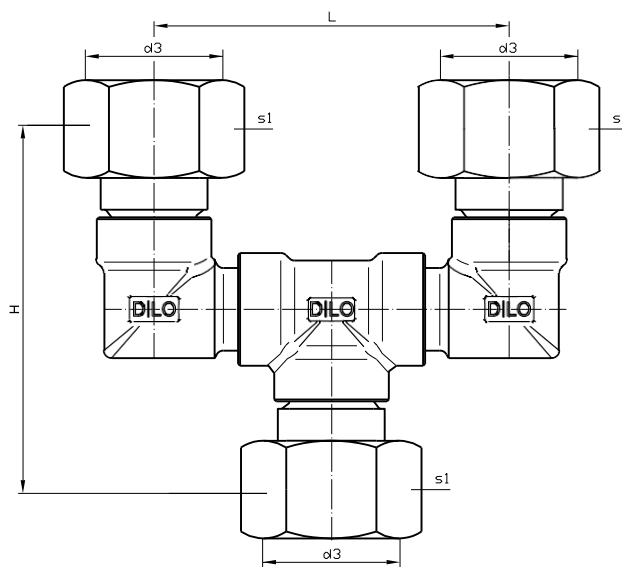
PN64 DN8 / DN20

Тройник

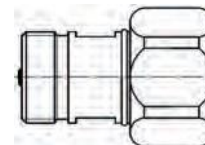


AD	d3	L	H	s1	Номер заказа	Материал
10	M20x1,5	56	64	24	K020R66	Латунь
22	M36x2	93	98	41	K020R14	Латунь

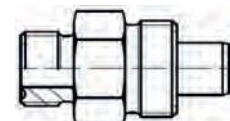
Подходящие соединительные элементы



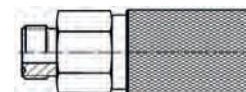
ML1-AD10-3
ML1-AD22-3



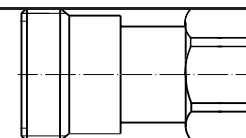
VK/F-02/8
VK/F-02/20



VK/A-02/8
VK/A-02/20



3-308-R002
(только для K020R66)



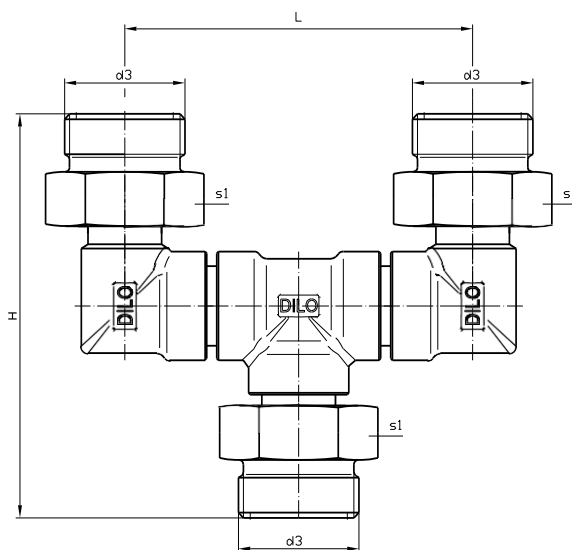
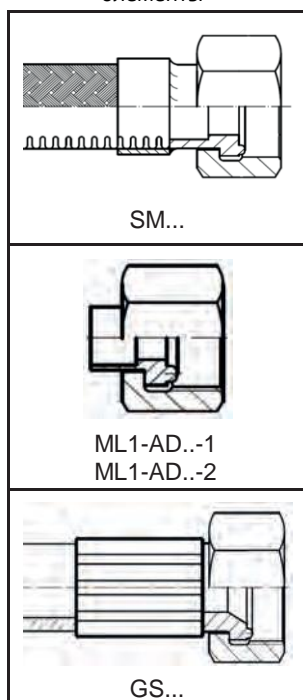
3-888-R001
(только для K020R14)

PN64 DN8 /
Тройник



AD	d3	L	H	s1	Номер заказа	Материал
10	M20x1,5	56	75	22	K020R26	Латунь
22	M36x2	104	112	41	K020R59	Латунь

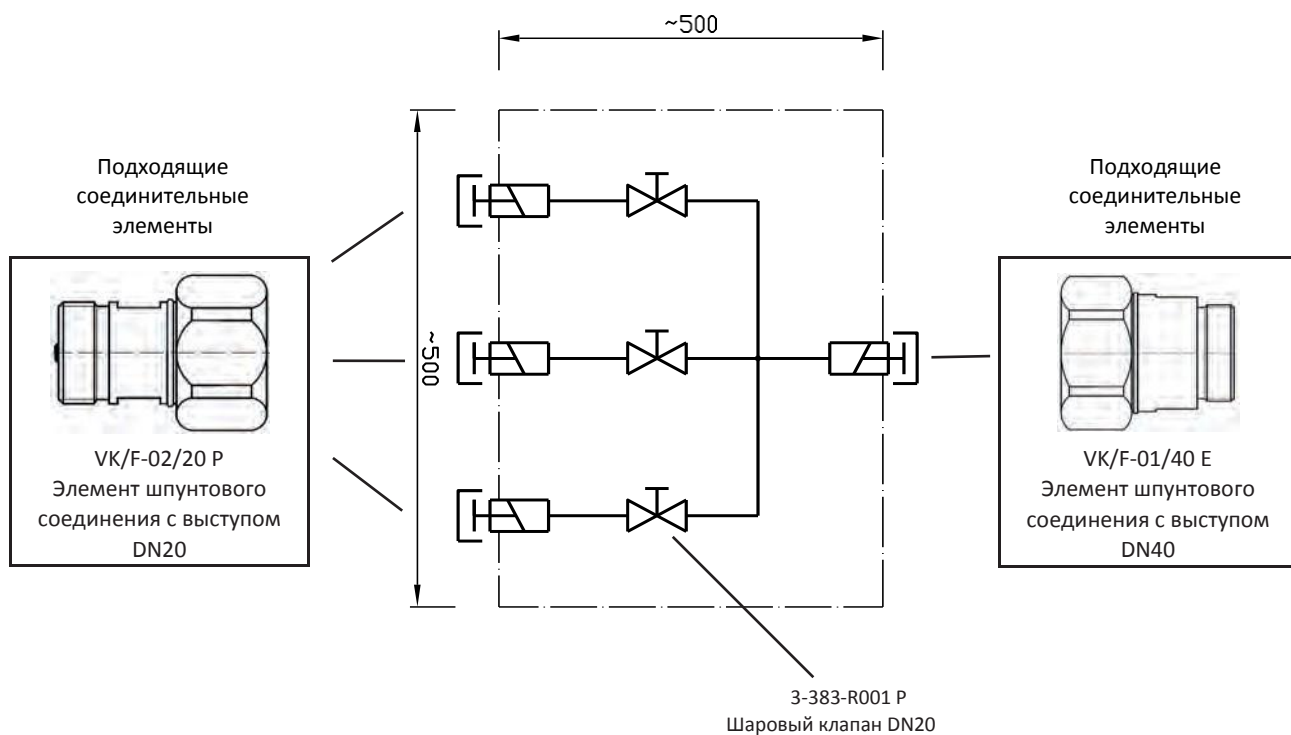
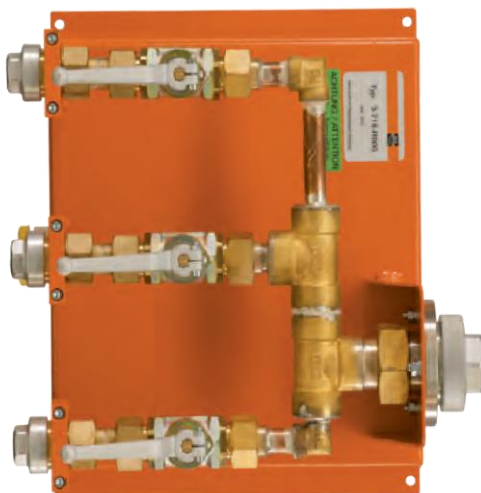
Подходящие соединительные элементы



3 x DN20 / 1 x DN40

Распределитель

№ заказа: 3-718-R006

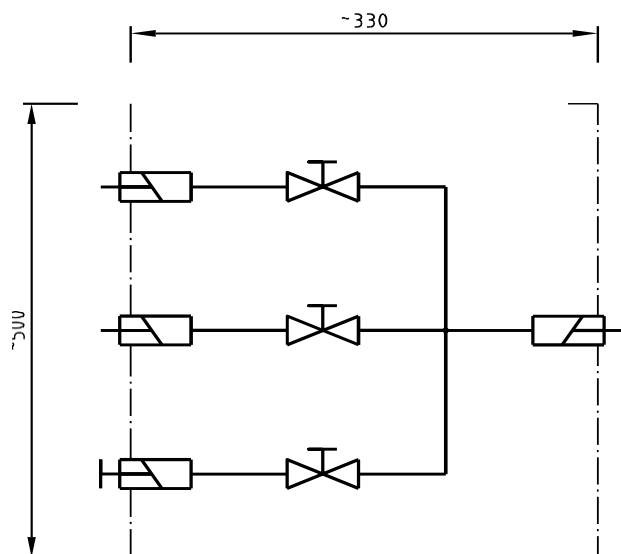
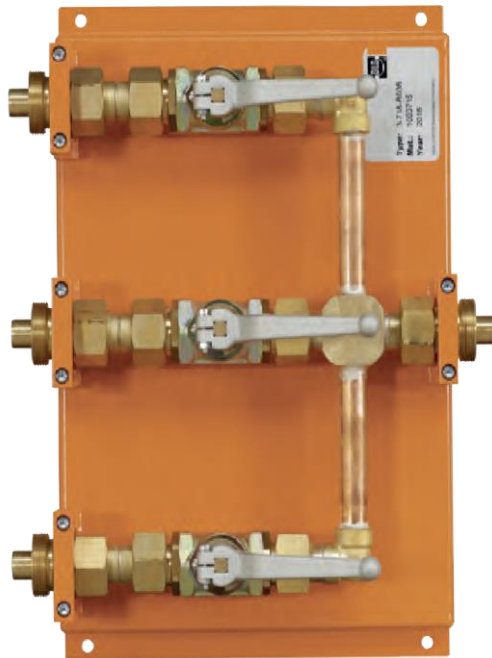


Доступны другие версии.

4 x DN20

Распределитель

№ заказа: 3-718-R036



Подходящие
соединительные
элементы



Трубы

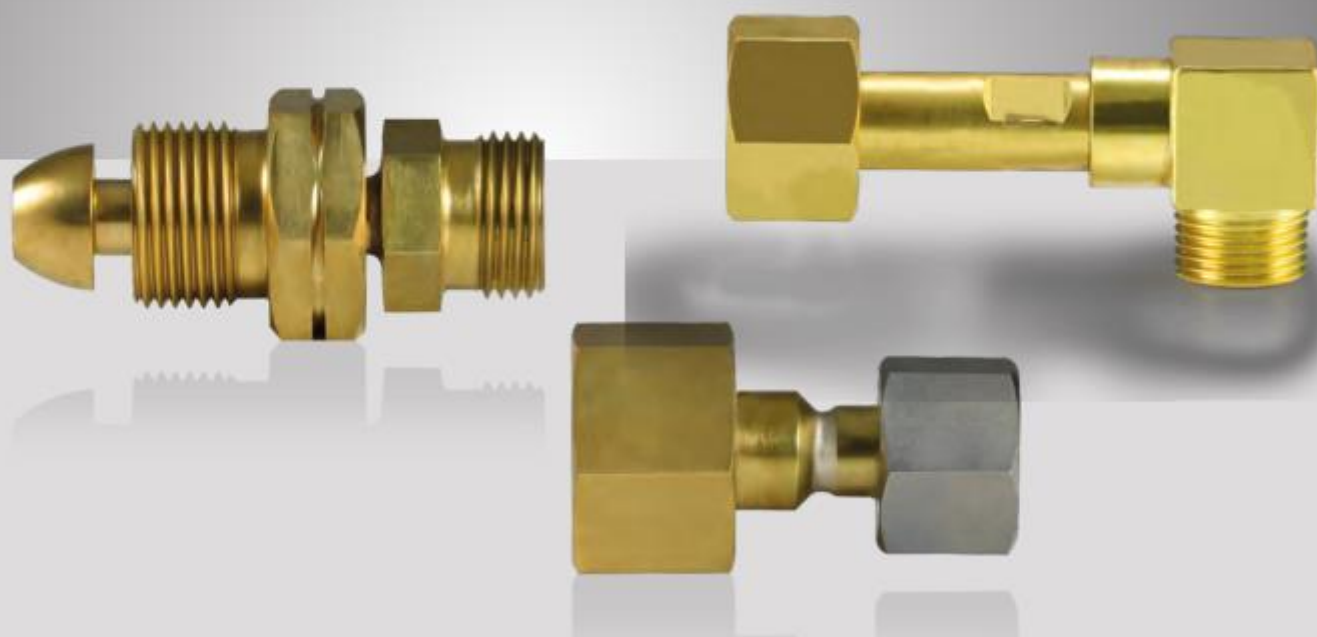
№ заказа: 3-1026-R002



(Пример)

Доступны другие версии.

Соединительные элементы DILO для баллонов с SF₆



DILO предлагает широкий спектр соединений, которые подходят для всех коммерческих баллонов с элегазом. Таким образом, гарантируется безопасное и быстрое подключение шлангов к сервисным тележкам DILO или устройств заправки SF₆ к баллонам с элегазом. Это относится к подключениям баллонов с новым газом, а также для повторного использования газа.

Подходящие соединительные элементы должны заказываться отдельно.

Соединительные элементы DILO для баллонов с SF₆

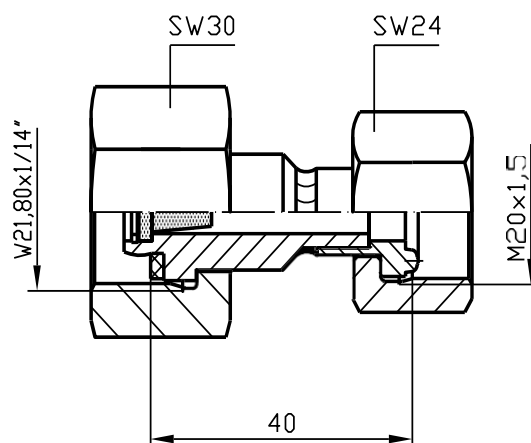
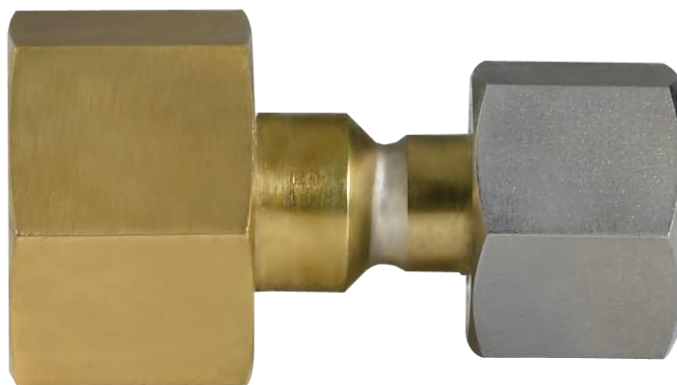
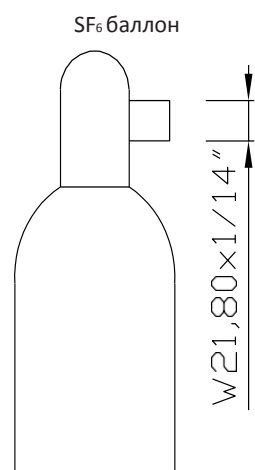
■ 3-316-R001	Соединительные элементы DILO для баллонов с SF ₆	130
■ 3-858-R001	Соединительный элемент с уголком для баллонов с SF ₆	131
■ 3-643-R001	Соединительный элемент для баллона SF ₆ (китайский тип баллона)	132
■ 3-643-R002	Соединительный элемент для баллона SF ₆ (китайский тип баллона)	133
■ 3-245-R001	Соединительный элемент для баллона SF ₆ (американский тип баллона)	134
■ 3-334-R002	Соединительный элемент для баллона SF ₆ (американский тип баллона)	135
■ 3-245-R002	Соединительный элемент для баллонов с SF ₆ (английский тип баллона)	136
■ 3-245-R004	Соединительный элемент для баллонов с SF ₆ (английский тип баллона)	137
■ 3-851-R002	Соединительный элемент для баллона с повторно используемым газом	138
■ 3-851-R003	Соединительный элемент для баллона с повторно используемым газом	139
■ 3-858-R002	Уголок для баллона с повторно используемым газом	140
■ 6-1037-R050	Шланг для откачки элегаза в баллоны с муфтой DN20	141
■ 6-1041-R050	Шланг для откачки элегаза в баллоны с муфтой DN8	142

PN64 DN8

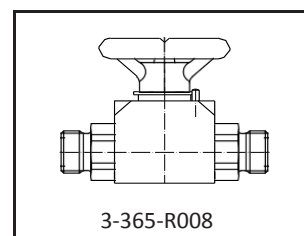
Соединительный элемент для баллонов с SF₆ W21.80x1/14" - DIN 477 No. 6

№ заказа: 3-316-R001 P

Материал: Нержавеющая сталь / латунь



Подходящие
соединительные
элементы



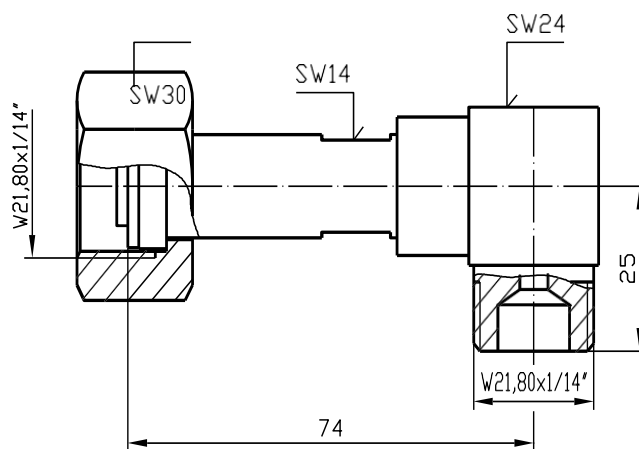
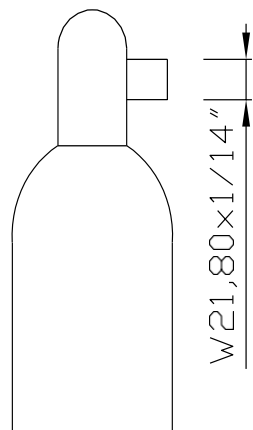
PN64 DN8

Угловой элемент для баллонов с SF₆ W21.80x1/14" DIN 477 No. 6

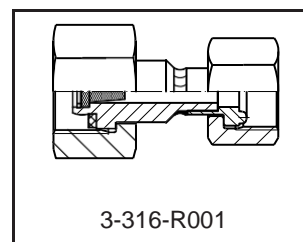
№ заказа: 3-858-R001 P

Материал: Латунь

600 l SF₆ баллон



Подходящие
соединительные
элементы

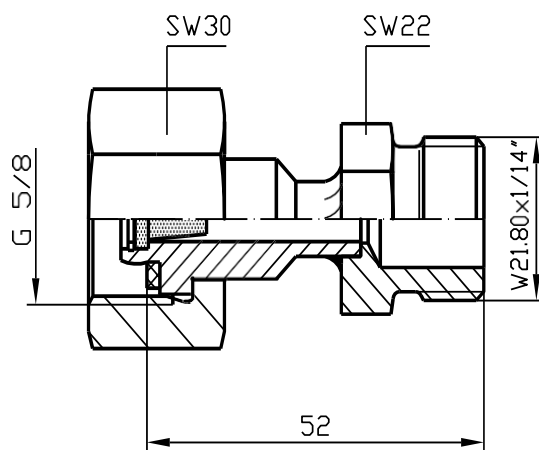
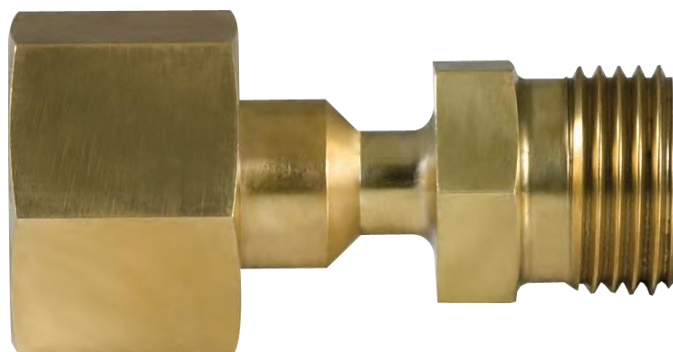
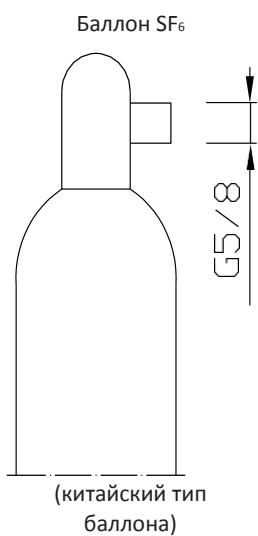


PN64 DN8

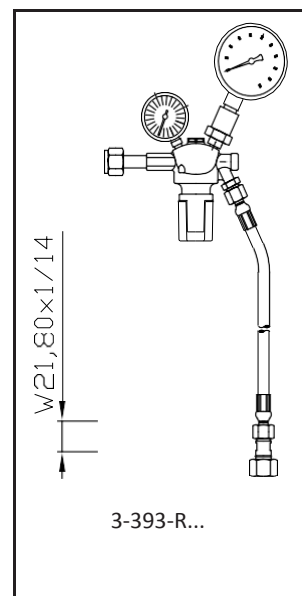
**Соединительный элемент для баллона SF₆
G 5/8 (китайский тип баллона)
DIN 477 No. 7**

№ заказа: 3-643-R001 P

Материал: Латунь



Подходящие
соединительные
элементы



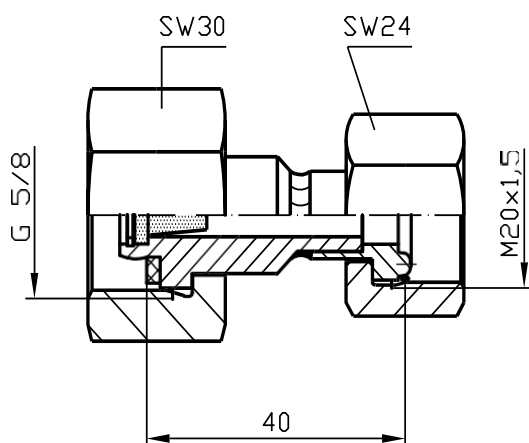
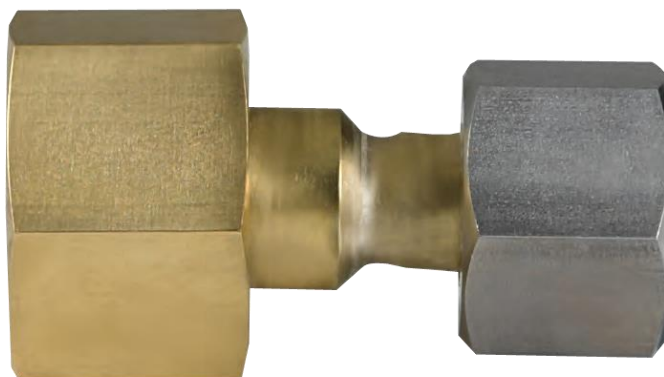
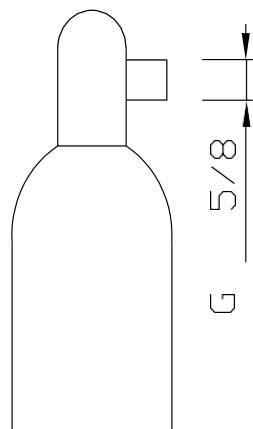
PN64 DN8

**Соединительный элемент для баллона SF₆ G 5/8
(китайский тип баллона)
DIN 477 No. 7**

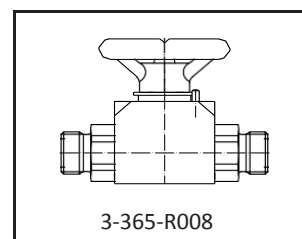
№ заказа: 3-643-R002 P

Материал: Нержавеющая сталь / латунь

Баллон SF₆
(китайский тип
баллона)



Подходящие
соединительные
элементы



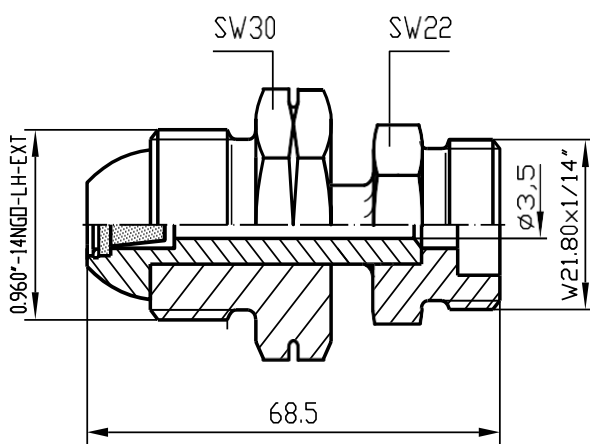
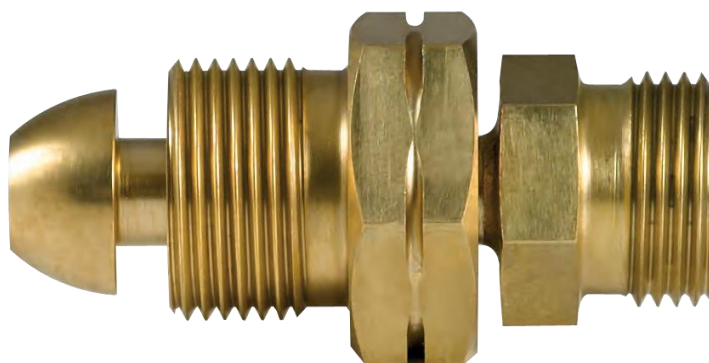
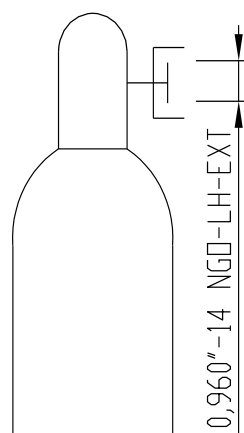
PN64 DN8

**Соединительный элемент для баллона SF₆
(американский тип баллона)
0.960"-14NGO-LH-EXT - CGA 590**

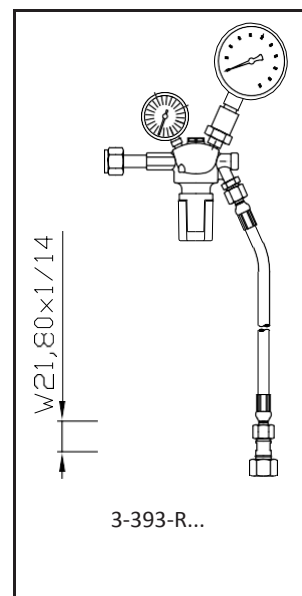
№ заказа: 3-245-R001 P

Материал: Латунь

Баллон SF₆
(американский тип
баллона)



Подходящие
соединительные
элементы



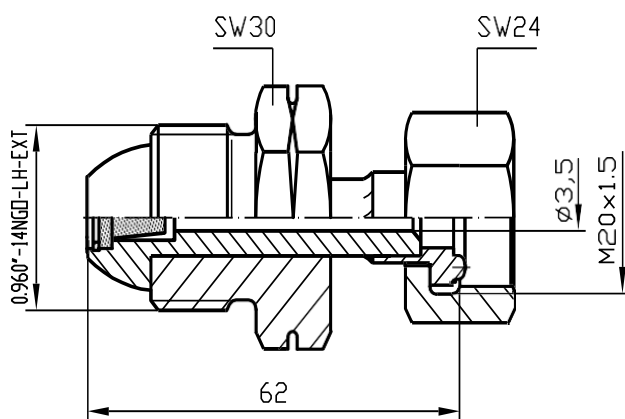
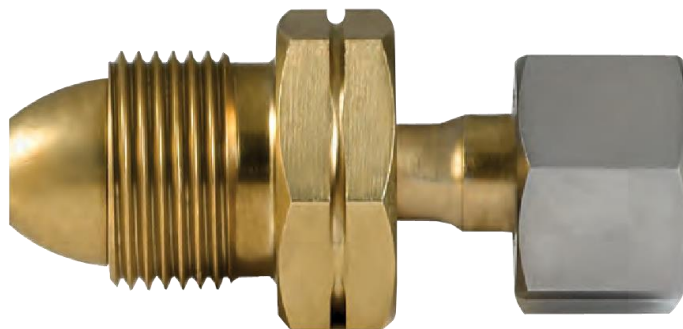
PN64 DN8

**Соединительный элемент для баллона SF₆
(американский тип баллона)
0.960"-14NGO-LH-EXT - CGA 590**

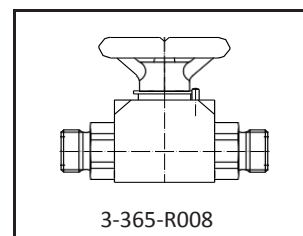
№ заказа: 3-334-R002 P

Материал: Нержавеющая сталь / латунь

Баллон SF₆
(американский тип
баллона)



Подходящие
соединительные
элементы



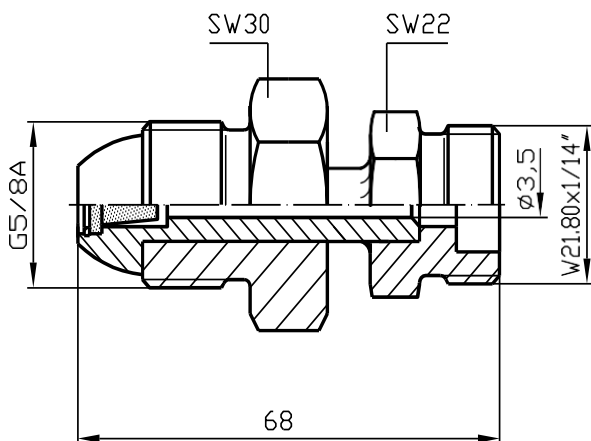
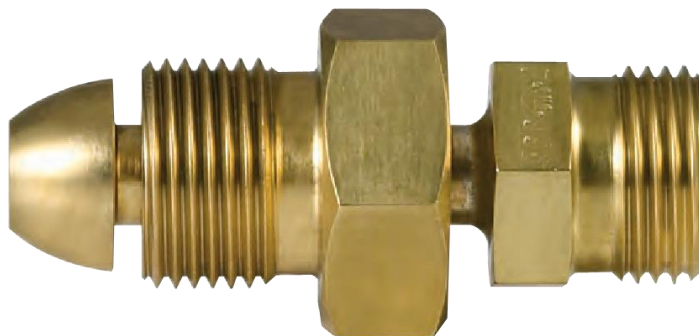
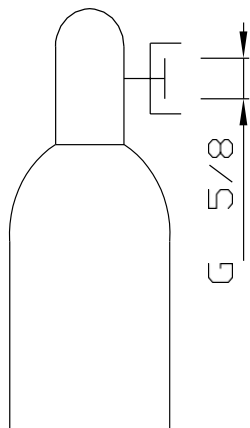
PN64 DN8

**Соединительный элемент для баллона SF₆ G 5/8 -
(английский тип баллона)
BS No. 3**

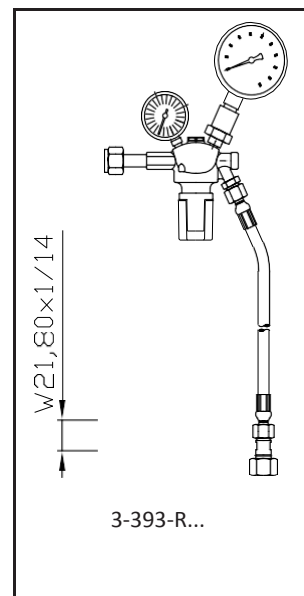
№ заказа: 3-245-R002 P

Материал: Латунь

Баллон с SF₆
(английский тип
баллона)



Подходящие
соединительные
элементы



PN64 DN8

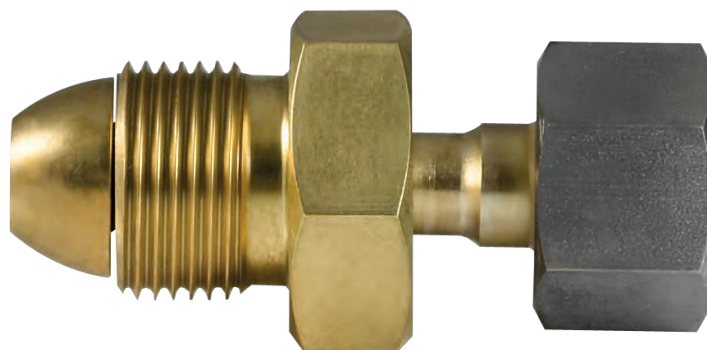
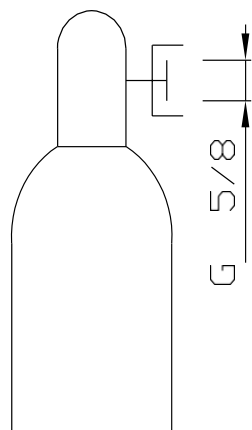
Соединительный элемент для баллона SF₆ G 5/8 (английский тип баллона)

BS No. 3

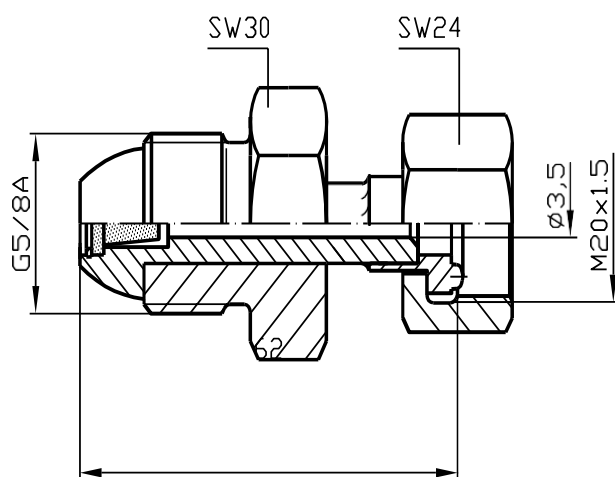
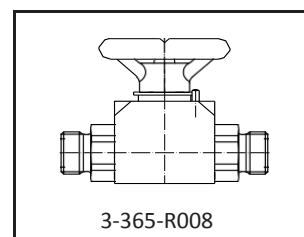
№ заказа: 3-245-R004 P

Материал: Нержавеющая сталь / латунь

Баллон с SF₆
(английский тип
баллона)



Подходящие
соединительные
элементы



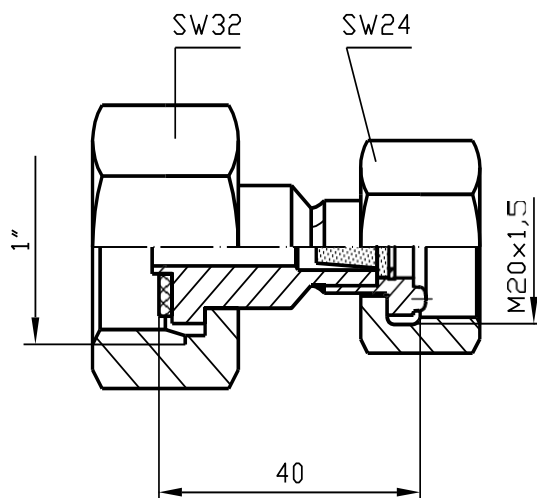
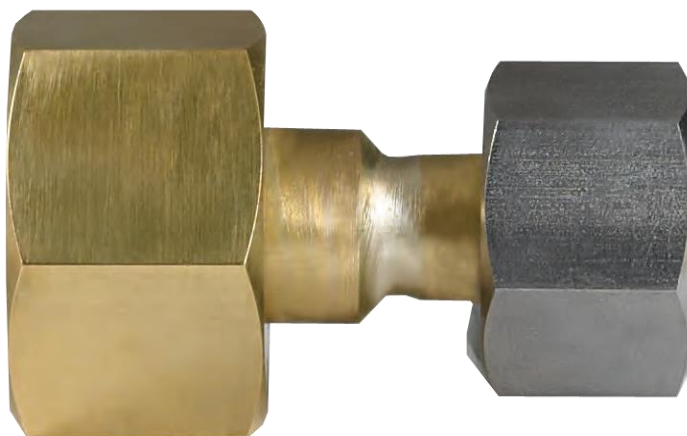
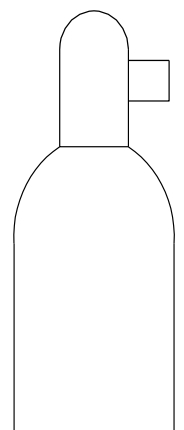
PN64 DN8

**Соединительный элемент для баллона с повторно используемым газом 1"-
DIN 477 No. 8**

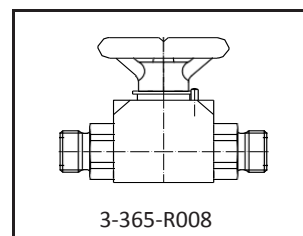
№ заказа: 3-851-R002 P

Материал: Нержавеющая сталь / латунь

Баллон с повторно используемым газом



Подходящие соединительные элементы

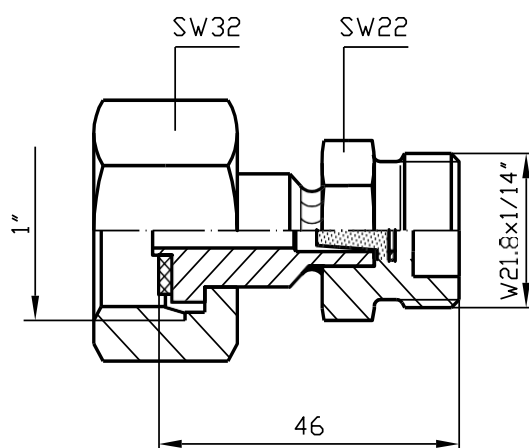
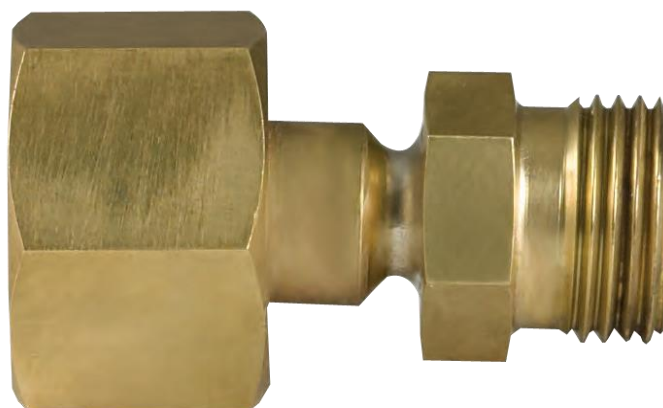
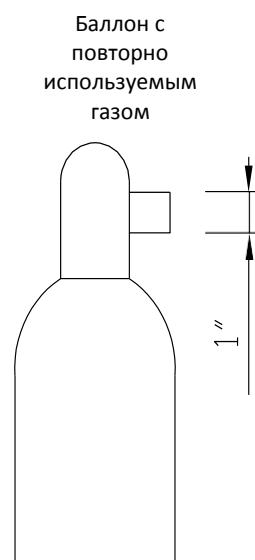


PN64 DN8

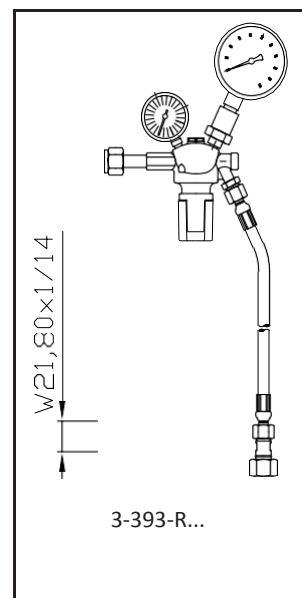
**Соединительный элемент для баллона с повторно используемым газом 1"-
DIN 477 No. 8**

№ заказа: 3-851-R003 P

Материал: Латунь



Подходящие соединительные элементы



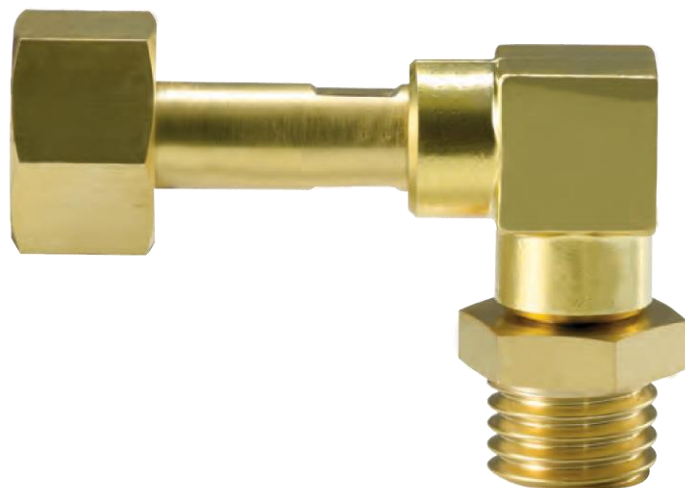
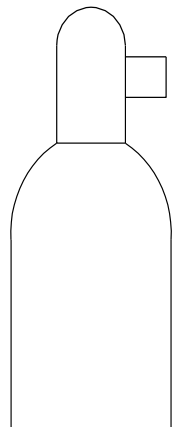
PN64 DN8

**Уголок для баллона с повторно используемым газом 1"-
DIN 477 No. 8**

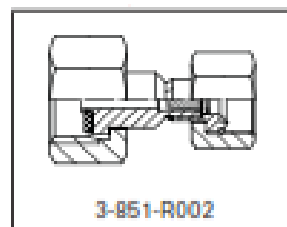
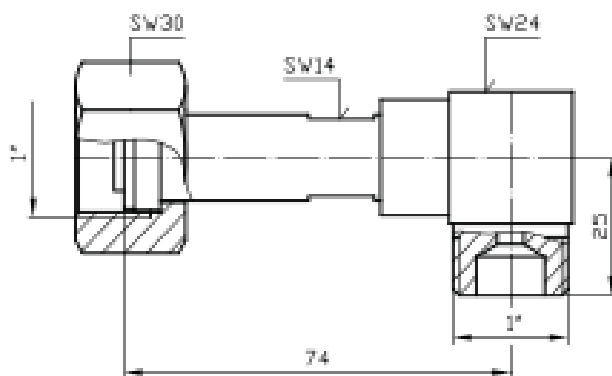
№ заказа: 3-858-R002 P

Материал: Латунь

Баллон с
повторно
используемым
газом, 600 л.



Подходящие
соединительные
элементы



PN64 DN20

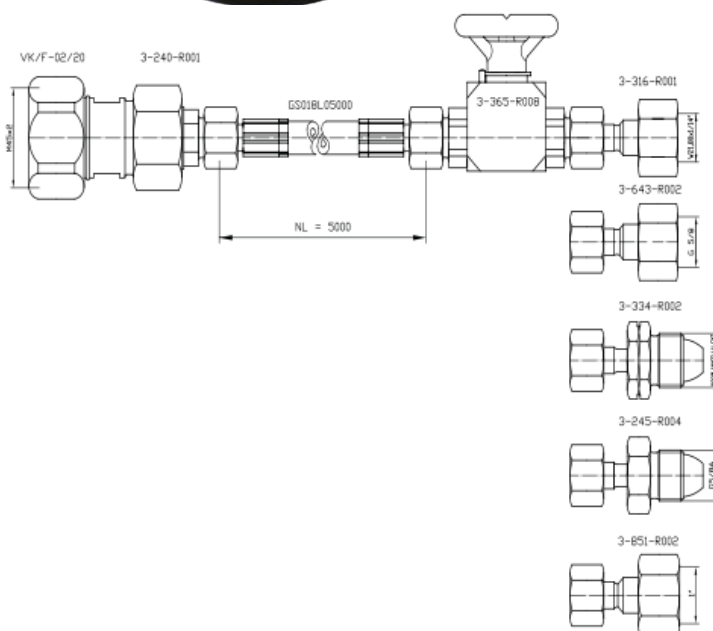
Шланг для откачки элегаза в баллоны с муфтой DN20

№ заказа: 6-1037-R050

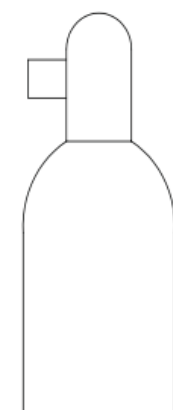


Подходящие соединительные элементы

	3-777-R001
	VK/FL-01/20
	3-685-R001
	VK/A-02/20
	VK/B-03/20 VK/BG-03/20



Баллон с SF₆



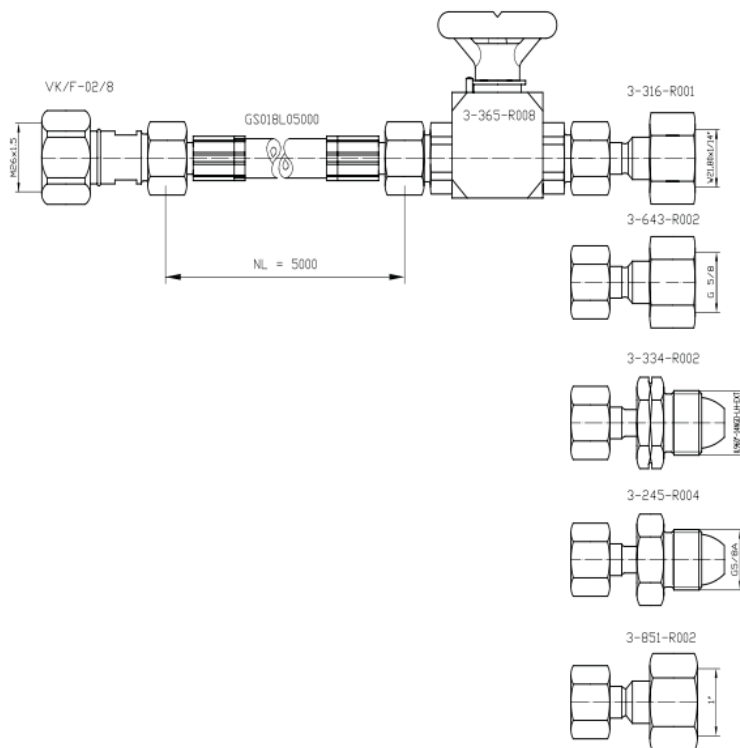
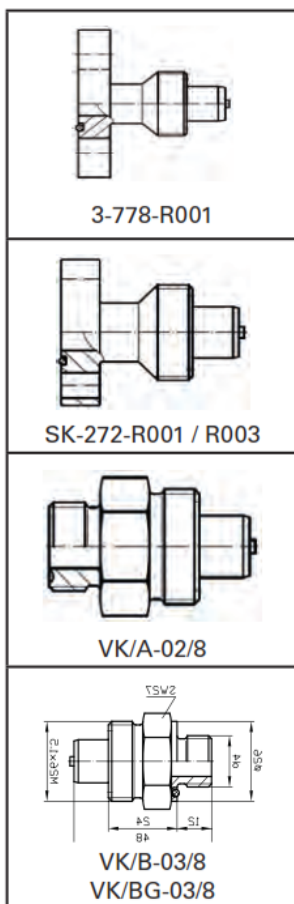
PN64

Шланг для откачки элегаза в баллоны с муфтой DN8

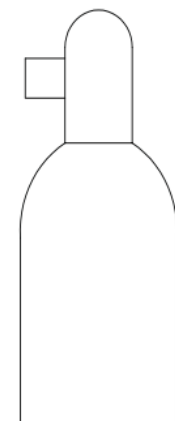
№ заказа: 6-1041-R050



Подходящие соединительные элементы



Баллон с SF₆



Для заметок





Работа с газом SF₆

Кроме клапанов и соединений SF₆ DILO предоставляет широкий спектр устройств для работы с SF₆.

Подробную информацию можно получить в брошюрах, предоставляемых по запросу.



Трубопроводная арматура и фурнитура высокого давления

Трубопроводная арматура и фурнитура высокого давления является второй узкой специализацией **DILO**.

DILO
Арматурен унд Анлаген ГмбХ

Фрундсбергштрассе, 36
 D-87727 Бабенхаузен, Бавария Тел.: + 49
 (0) 83 33 - 302-0
 Факс: + 49 (0) 83 33 - 302-52
 E-Mail: info@dilo-gmbh.com